



FLENDER ZAHNRADGETRIEBE

**Fahrwerksantriebe
Travelling Gear Drives
Entraînements de translation**

FLENDER

Fahrwerksantriebe

Travelling Gear Drives

Entraînements de translation

Bauartenübersicht

Summary of Basic Types

Représentation des types

Kegelstirnradgetriebe

Bevel-helical gear units

Réducteur à engrenages
cylindro-coniques

Bauarten W3..., W4..., 3- oder 4-stufig

Types W3..., W4..., 3- or 4-stage

Types W3..., W4..., 3- ou 4-étages

Bauart W3...: Größen 3 ... 12

Type W3...: Sizes 3 ... 12

Type W3...: Tailles 3 ... 12

Bauart W4...: Größen 5 ... 12

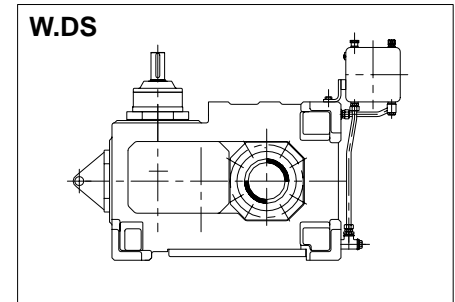
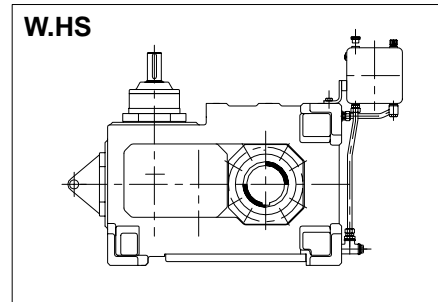
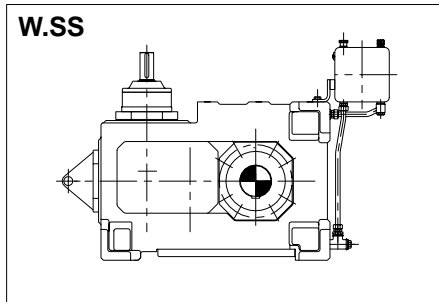
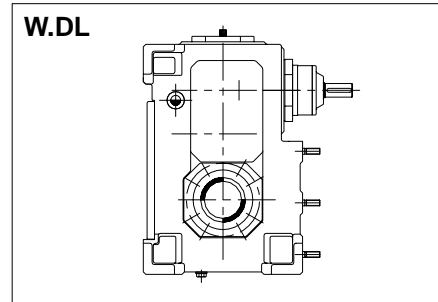
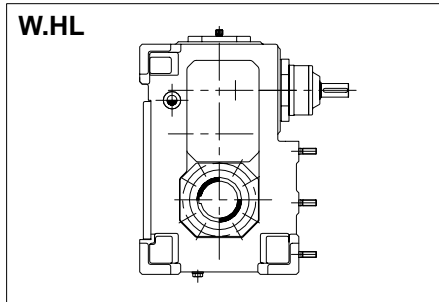
Type W4...: Sizes 5 ... 12

Type W4...: Tailles 5 ... 12

ungeteiltes Gehäuse

Solid housing

Carter monobloc



Kegelstirnradgetriebe

Bevel-helical gear units

Réducteur à engrenages
cylindro-coniques

Bauart V3..., 3-stufig

Type V3..., 3-stage

Type V3..., 3 étages

Bauart V3...: Größen 4 ... 12

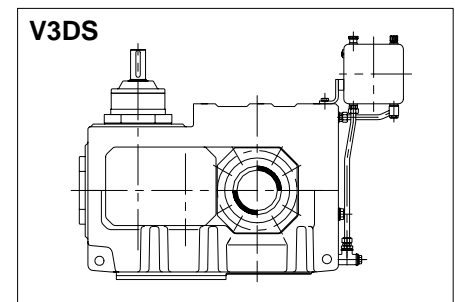
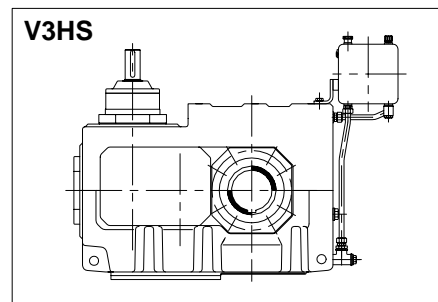
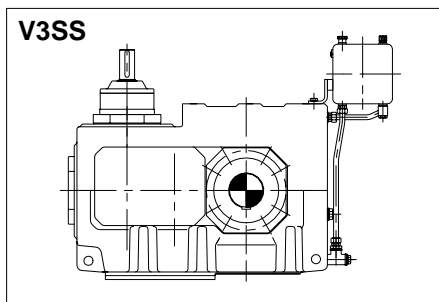
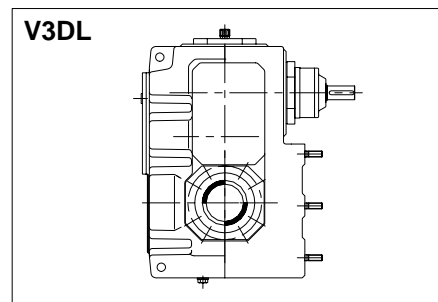
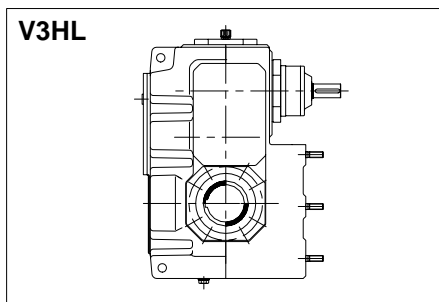
Type V3...: Sizes 4 ... 12

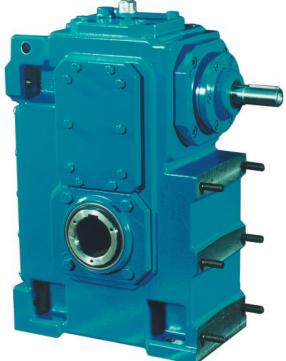
Type V3...: Tailles 4 ... 12

geteiltes Gehäuse

Split housing

Carter avec plan de joint



<table border="1" style="margin: auto;"> <tr> <td style="padding: 5px;">W</td> <td style="padding: 5px;">3</td> <td style="padding: 5px;">D</td> <td style="padding: 5px;">L</td> </tr> </table>	W	3	D	L	<table border="1" style="margin: auto;"> <tr> <td style="padding: 5px;">1</td> <td style="padding: 5px;">1</td> </tr> </table>	1	1	<p style="text-align: center;">Größe / Size / Taille 3 ... 12</p> <p>Einbau / Mounting / Montage</p> <p>L = Antriebs- und Abtriebswelle horizontal Input and output shaft horizontal Arbre d'entrée et arbre de sortie horizontaux</p> <p>S = Antriebswelle vertikal, Abtriebswelle horizontal Input shaft vertical, Output shaft horizontal Arbre d'entrée vertical, Arbre de sortie horizontaux</p> <p>Ausführung Abtriebswelle / Output shaft design Conception de l'arbre de sortie</p> <p>S = Vollwelle / Solid shaft / Arbre plein</p> <p>H = Hohlwelle / Hollow shaft / Arbre creux</p> <p>D = Hohlwelle für Schrumpfscheibe / Hollow shaft for shrink disk / Arbre creux pour frette de serrage</p> <p style="text-align: center;">Stufenanzahl / No. of stages / Nombre de trains 3 oder / or / ou 4</p> <p>Bauart / Type</p> <p>W = Kegelstirradgetriebe, Antriebswelle um 90° abgewinkelt Bevel-helical gear units, Input shaft offset at 90° Réducteurs à engrenages cylindro-coniques, Arbre GV perpendiculaire à l'arbre PV ungeteiltes Gehäuse / solid housing / carter monobloc</p> <p>V = Kegelstirradgetriebe, Antriebswelle um 90° abgewinkelt Bevel-helical gear units, Input shaft offset at 90° Réducteurs à engrenages cylindro-coniques, Arbre GV perpendiculaire à l'arbre PV Größe / Size / Taille 4 ... 12: geteiltes Gehäuse / split housing / carter avec plan de joint</p> <p>Weitere bei Bestellung notwendige Angaben: Übersetzung i, Ausführungen A, B, C, D usw.</p> <p>Further details required in orders: Transmission ratio i, designs A, B, C, D, etc.</p> <p>Autres détails indispensables lors d'une commande: Rapport i, versions A, B, C, D etc.</p> <div style="text-align: center; margin-top: 20px;">  </div> <p>Beispiel W3DL 11 Kegelstirradgetriebe 3-stufig, Ausführung A, $i = 45$, An- und Abtriebswelle horizontal, Abtrieb mit Hohlwelle für Schrumpfscheibe, Größe 11</p> <p>Example W3DL 11 Bevel-helical gear unit, 3-stage, design A, $i = 45$, input and output shaft horizontal, output with hollow shaft for shrink disk, size 11</p> <p>Exemple W3DL 11 Réducteur à engrenages cylindro-coniques à 3 étages, version A, $i = 45$, arbre d'entrée et arbre de sortie horizontaux, sortie avec arbre creux pour frette de serrage, taille 11</p>
W	3	D	L					
1	1							

<p>Getriebeauswahl, Nennleistungen, Abtriebsdrehmomente, Ausführung Selection of gear units, Nominal power ratings, Output torques, Design Sélection de réducteurs, Puissances nominales, Couples de sortie, Exécution</p>	<p>Seite Page 4 - 15</p>
<p>Kegelstirradgetriebe Bevel-helical gear units Réducteurs à engrenages cylindro-coniques W3.L, W3.S</p>	<p>Seite Page 16 - 17</p>
<p>Kegelstirradgetriebe Bevel-helical gear units Réducteurs à engrenages cylindro-coniques V3.L, V3.S</p>	<p>Seite Page 18 - 19</p>
<p>Kegelstirradgetriebe Bevel-helical gear units Réducteurs à engrenages cylindro-coniques W4.L, W4.S</p>	<p>Seite Page 20 - 21</p>
<p>Hohlwellen für Schrumpfscheiben- oder Paßfederverbindungen Hollow shafts for shrink disks or parallel key connections Arbre creux pour frette de serrage, arbre creux pour clavetage</p>	<p>Seite Page 24 - 25</p>
<p>Ist-Übersetzungen i / Massenträgheitsmomente J_1 Actual ratios i / Mass moments of inertia J_1 Rapports réels i / Moments d'inertie de masse J_1</p>	<p>Seite Page 26 - 27</p>
<p>Zusätzliche Varianten Additional variants Variantes complémentaires</p>	<p>Seite Page 28 - 29</p>

Fahrwerksantriebe

Travelling Gear Drives

Entraînements de translation

Charakteristische Vorzüge

Characteristic Features

Caractéristiques

Konstruktion

FLENDER-Zahnradgetriebe wurden völlig neu konzipiert. Pluspunkte sind:

- mehr Baugrößen bei weniger Bauteilvarianten,
- höhere Betriebssicherheit bei gesteigerter Leistungsdichte,
- die FLENDER-Zahnradgetriebe werden mit ungeteiltem Gehäuse (Bauarten W3.. und W4..) oder mit geteiltem Gehäuse (Bauart V3..) gefertigt. Bei hohen dynamischen Beanspruchungen ist es möglich, die Zahnradstufen mit eingeeignetem Zahnspiel zu fertigen (Reduzierung des Verdrehwinkels bei Drehrichtungsänderung) und bei geteiltem Gehäuse die Stirnräder auf die Wellen aufzuschumpfen (keine Paßfederverbindung). Richtwerte für den Verdrehwinkel, abhängig von der Größe und Übersetzung des Getriebes, auf Anfrage.
- Flanschabtriebswellen zur leichteren Getriebemontage bei kleinem Raumbedarf (auf Anfrage).

Einbaulage

FLENDER-Zahnradgetriebe sind für horizontale Einbaulage der Abtriebswelle lieferbar. Die Bauarten W..L und V3.L sind zum Anbau einer Motorkonsole, auf der neben dem Motor auch die Bremse angeordnet werden kann, eingerichtet. Die Antriebswelle ist hierbei horizontal. Bei den Bauarten W..S und V3.S ist im Normalfall die Antriebswelle vertikal nach oben angeordnet. Auch andere Anordnungen sind nach Rücksprache möglich.

Motorlaternen, Motorkonsolen und Drehmomentstützen gehören zum Standardprogramm.

Geräuschverhalten

Bei FLENDER-Zahnradgetrieben konnte das Geräuschverhalten entscheidend verbessert werden. Dazu wurden:

- die Kegelräder geschliffen,
- die geräuschdämpfenden Gehäuse mit MASAK-Rechenprogramm entwickelt und
- außergewöhnlich hohe Überdeckungsgrade der Verzahnung erreicht.

Temperaturverhalten

FLENDER-Zahnradgetriebe haben bei einem guten Wirkungsgrad ein günstiges Temperaturverhalten.

Bei der Getriebeauswahl legt Flender eine niedrige maximale Öltemperatur zugrunde. Die Betriebssicherheit wird dadurch erhöht, und der Wartungsaufwand verringert sich durch längere Ölstandszeiten.

Vorratshaltung

FLENDER-Zahnradgetriebe sind nach einem neuen Baukastensystem konstruiert. Dadurch konnte die Zahl der Bauteilvarianten reduziert werden. Die Bauteile sind zum größten Teil auf Lager, so daß Flender-Produktionsstätten weltweit kurze Lieferzeiten bieten können.

Design

FLENDER gear units are a completely new design. Outstanding innovations are:

- more sizes with a reduced variety of parts;
- higher operational reliability combined with increased power capacity;
- FLENDER gear units are made with either solid (types W3.. and W4..) or split housing (type V3..). In case of high dynamic loads it is possible to make gear stages with reduced backlash (reduction of the torsion angle in case of change of direction of rotation), and in case of split housings to shrink on the helical gears to the shaft (no parallel key connection). Guide values for the torsion angle – dependent on size and transmission ratio of the gear unit – on request;
- flanged output shafts to facilitate installation of gear units in confined spaces (on request).

Mounting position

FLENDER gear units are available for horizontal installation.

Types W..L and V3.L are suitable for fitting a motor bracket on which in addition to the motor also the brake can be arranged. In this case the input shaft is arranged horizontally.

For types W..S and V3.S the input shaft is normally vertically upward.

Other arrangements are also possible on request.

Motor bell housings, motor brackets and torque supports are part of our standard product range.

Noise behaviour

New concepts were applied to clearly improve the noise emission of the gear units by:

- grinding the bevel gears;
- designing noise-absorbing housings by means of the MASAK computing program; and
- achieving exceptionally large contact ratios.

Thermal conduction

FLENDER gear units for travelling gear drives not only have a high efficiency but also a favourable thermal conduction.

The selection of FLENDER gear units is based on a lower maximum oil temperature. By that, the operational reliability will be increased and the cost of maintenance reduced due to longer oil change intervals.

Storing

FLENDER gear units have been designed according to a new unit construction principle. Through this, the variety of parts could be reduced. The parts are mainly on stock enabling the Flender manufacturing plants worldwide to deliver at short term.

Conception

Les réducteurs à engrenages FLENDER ont été totalement repensés. Les avantages qui en résultent sont les suivants:

- une gamme plus large: le nombre de composants a été réduit,
- une plus grande sûreté de fonctionnement: la capacité de puissance a été augmentée,
- Les réducteurs à engrenages FLENDER types W3 et W4 sont avec carter sans plan de joint. Le type V3 possède un plan de joint. Dans le cas de charges dynamiques élevées, il est possible d'exécuter les engrenages avec un jeu réduit (réduction de l'angle de rotation lors du changement du sens de rotation) et pour les carters avec plan de joint, monter les roues dentées serrées sur les arbres (sans clavette). Une valeur approximative de l'angle de rotation dépendant de la taille et du rapport peut être fournie sur demande.
- le montage des brides d'arbres de sortie est plus facile. (sur demande)

Position de montage

Les réducteurs à engrenages FLENDER sont livrables pour un montage en position horizontale. Les types W..L et V3.L sont prévus pour recevoir une console support moteur sur laquelle on peut également monter les freins. L'arbre d'entrée est horizontal.

Pour les types W..S et V3.S l'arbre d'entrée est normalement vertical orienté vers le haut.

Vous pouvez nous consulter pour d'autres positions de montage: d'autres possibilités existent.

Les lanternes de moteur, les bielles ainsi que les supports de couple sont des équipements de série.

Niveau de bruit

Le niveau de bruit des réducteurs à engrenages FLENDER pouvait sensiblement être amélioré. C'est pourquoi nous avons:

- rectifié les engrenages coniques,
- développé l'absorption des carters à l'aide du programme de calcul MASAK,
- atteint un rapport de conduite exceptionnel.

Résistance à l'échauffement

Grâce à leur bon rendement, les réducteurs à engrenages FLENDER ont un échauffement minimisé.

Lors du choix du réducteur, Flender définit une température d'huile maximale plus basse. La sûreté de fonctionnement est ainsi accrue et l'entretien diminué (l'huile dure plus longtemps).

Stockage

Les réducteurs à engrenages FLENDER ont été conçus selon un nouveau système de montage avec des éléments standardisés. C'est ainsi que l'on a pu réduire le nombre de composants. Les composants sont pour la plupart en stock, si bien que les centres de production Flender du monde entier peuvent proposer des délais de livraison courts.

Fahrwerksantriebe

Travelling Gear Drives

Entraînements de translation

Allgemeine Hinweise

General Information






Indications générales

Achtung!

Folgende Punkte sind unbedingt zu beachten!

- Abbildungen sind beispielhaft und nicht verbindlich. Maßänderungen bleiben vorbehalten.
- Die angegebenen Gewichte sind unverbindliche Mittelwerte.
- Umlaufende Teile müssen vom Käufer gegen unbeabsichtigtes Berühren geschützt werden (Gesetz über technische Arbeitsmittel vom 24.06.68). Die gültigen Sicherheitsbestimmungen des jeweiligen Einsatzlandes sind zu beachten.
- Vor Inbetriebnahme ist die Betriebsanleitung zu beachten. Die Getriebe werden betriebsfertig, jedoch ohne Ölfüllung geliefert.
- Ölmengeangaben sind unverbindliche Richtwerte. Maßgebend ist die Ölstandsmarkierung am Ölmeßstab bzw. Ölauge.
- Ölviskosität muß den Angaben des Typenschildes entsprechen.
- Es dürfen nur freigegebene Schmierstoffe verwendet werden. Aktuelle Betriebsanleitungen und Schmierstofftabellen finden Sie auf unserer Homepage unter: www.flender.com
- Die Getriebe werden mit Radialwellendichtringen ausgeliefert. Andere Dichtungsvarianten auf Anfrage.
- Drehrichtungsangaben beziehen sich auf die Abtriebswelle d₂.

Erklärung der Symbole in den Maßzeichnungen:

-  = Ölmeßstab
-  = Ölauge
-  = Entlüftung
-  = Ölablaß
-  = Öleinfüllung





Fußschrauben mit Mindest-Festigkeitsklasse 8.8.
Die Getriebe sind konserviert und im Farbton RAL 5015 lackiert.

Attention!

The following items are absolutely to be observed!

- Illustrations are examples only and are not strictly binding. Dimensions are subject to change.
- The weights are mean values and not strictly binding.
- To prevent accidents, all rotating parts should be guarded according to local and national safety regulations.
- Prior to commissioning, the operating instructions must be observed. The gear units are delivered ready for operation but without oil filling.
- Oil quantities given are guide values only. The exact quantity of oil depends on the marks on the oil dipstick or oil sight glass.
- The oil viscosity has to correspond to the data given on the name plate.
- Permitted lubricants may be used only. You will find current operating instructions and lubricant selection tables on our home page at: www.flender.com
- The gear units are supplied with radial shaft seals. Other sealing variants on request.
- Directions of rotation referring to output shaft d₂.

Explanation of symbols used in the dimensioned drawings:

-  = Oil dipstick
-  = Oil sight glass
-  = Breather
-  = Oil drain
-  = Oil filler

Foundation bolts of min. property class 8.8.
The gear housings are protected against corrosion and sprayed in RAL 5015.






Attention!

Les points suivants doivent impérativement être respectés!

- Les schémas sont donnés à titre indicatif, sans engagement. Nous nous réservons le droit de modifier les cotes que nous donnons.
- Les poids sont des valeurs indicatives.
- L'acheteur s'engage à protéger les pièces rotatives contre tout contact accidentel et selon la législation en vigueur.

Les consignes de sécurité en vigueur de chaque pays d'utilisation doivent être respectées.
- Avant la mise en service, lire attentivement les instructions de service. Les réducteurs sont livrés finis de fabrication mais sans huile.
- Les quantités d'huile données sont des valeurs indicatives sans engagement. La quantité d'huile exacte dépend des marques sur la jauge de niveau d'huile ou regard de contrôle d'huile.
- La viscosité de l'huile doit être conforme aux indications de la plaque signalétique.
- Seules les lubrifiants homologués sont autorisés. Vous trouverez nos manuels d'utilisation en vigueur avec les tableaux des lubrifiants recommandés sur notre site internet: www.flender.com
- Les réducteurs sont équipés de bagues d'étanchéité. D'autres types d'étanchéité sur demande.
- Le sens de rotation se détermine en se référant à l'arbre de sortie d₂.

Explication des symboles utilisés pour les mesures:

-  = Jauge de niveau d'huile
-  = Regard de contrôle d'huile
-  = Purge d'air
-  = Vidange d'huile
-  = Tubulure de versement d'huile

Vis de fixation en classe min. 8.8.

Leurs carters reçoivent un traitement anti-corrosion et sont peints dans la teinte RAL 5015.

<p>1. Bestimmung von Getriebebauart und Größe Determination of gear unit type and size Détermination du type et de la taille du réducteur</p>	<p>1.1 Bestimmung der Übersetzung / Find the transmission ratio / Détermination du rapport</p> <div style="border: 1px solid black; padding: 5px; margin: 10px auto; width: fit-content;"> $i_s = \frac{n_1}{n_2}$ </div> <p>1.2 Bestimmung der Getriebeennleistung / Determine nominal power rating of the gear unit Détermination de la puissance nominale du réducteur</p> <div style="border: 1px solid black; padding: 5px; margin: 10px auto; width: fit-content;"> $P_N \geq P_2 \times f_1 \times f_2$ </div> <p style="text-align: center;">Rücksprache nicht erforderlich, wenn: / It is not necessary to consult us, if: Demande n'est pas nécessaire si:</p> <div style="border: 1px solid black; padding: 5px; margin: 10px auto; width: fit-content;"> $3.33 \times P_2 \geq P_N$ </div> <p>1.3 Kontrolle auf Maximalmoment z.B.: Betriebsspitzen-, Anfahr- oder Bremsmoment Check for maximum torque, e. g. peak operating-, starting- or braking torque Contrôle du couple maximal, par ex.: pointes de fonctionnement, couple de démarrage ou de freinage</p> <div style="border: 1px solid black; padding: 5px; margin: 10px auto; width: fit-content;"> $P_N \geq \frac{T_A \times n_1}{9550} \times f_3$ </div> <p>Getriebegrößen und Stufenanzahl sind in den Leistungstabellen abhängig von i_N und P_N festgelegt Gear unit sizes and number of reduction stages are given in rating tables depending on i_N and P_N Les tailles des réducteurs et le nombre d'étages données dans les tableaux de puissance dépendent de i_N et de P_N</p> <p>1.4 Prüfung, ob Ist-Übersetzung i geeignet ist, siehe Seite 26 Check whether the actual ratio i as per tables on page 26 is acceptable Pour vérifier si le rapport réel est approprié, se reporter aux tableaux de page 26</p>
<p>Einbaulage Horizontal / Horizontal mounting position Position de montage horizontale</p>	
<p>2. Bestimmung der Ölversorgung Determination of oil supply Moyens de lubrification</p>	<p>Alle zu schmierenden Elemente liegen im Öl bzw. werden mit Spritzöl versorgt Druckschmierung auf Anfrage All parts to be lubricated are lying in the oil or are splash lubricated Forced lubrication on request Toutes les parties à lubrifier baignent dans l'huile ou sont arrosées La lubrification sous pression est sur demande</p>
<p>3. Bestimmung der erforderlichen Wärmegrenzleistung P_G Determination of required thermal capacity P_G Détermination de la puissance thermique admissible P_G</p>	<p>Die Kegelstirnradgetriebe der Bauarten W3.., W4.. und V3.. werden überwiegend als Fahrwerksantriebe für unterbrochenen Betrieb eingesetzt. Sie können in der Regel ohne Zusatzkühlung eingesetzt werden, wenn folgende Bedingungen erfüllt sind:</p> <ul style="list-style-type: none"> - Einschaltdauer ED ≤ 40 % - Umgebungstemperatur $t \leq 40$ °C - Nenn-Übersetzung $i_N = 25 \dots 90$ - Aufstellung im Freien <p>Für abweichende Betriebsbedingungen Wärmegrenzleistung P_G auf Anfrage.</p> <p>Bevel-helical gear units of types W3.., W4.. and V3.. are mainly used in travelling gear drives for intermittent operation. As a rule, they can be used without auxiliary cooling if the following conditions are fulfilled:</p> <ul style="list-style-type: none"> - Operating cycle per hour ED ≤ 40 % - Ambient temperature $t \leq 40$ °C - Nominal ratio $i_N = 25 \dots 90$ - Outdoor installation <p>For other operating conditions, thermal capacities P_G on request.</p> <p>Les réducteurs cylindro-coniques des types W3, W4 et V3 sont appropriés pour les mouvements de translation en fonctionnement non continu. Ils peuvent être prévus sans refroidissement auxiliaire, si les conditions suivantes sont respectées:</p> <ul style="list-style-type: none"> - Fonctionnement par heure ED ≤ 40 % - Température ambiante $t \leq 40$ °C - Rapport nominal $i_N = 25 \dots 90$ - Implantation à l'extérieur <p>Nous consulter pour le calcul de la puissance thermique en cas de conditions de fonctionnement différentes.</p>

Fahrwerksantriebe

Travelling Gear Drives

Entraînements de translation

Erklärung der Bezeichnungen

Key to Symbols

Explication des symboles

Erklärung der Bezeichnungen:

Key to symbols:

Explication des symboles:

E_D = Einschaltdauer in % (z.B. $E_D = 20\%$ je Stunde)

E_D = Operating cycle per hour in % , e.g. $E_D = 20\% / h$

E_D = Durée d'utilisation en %, par ex: ($E_D = 20\%$ par heure)

f_1 = Arbeitsmaschinenfaktor (Tabelle 2), Seite 11

f_1 = Factor for driven machine (table 2), page 11

f_1 = Facteur pour les machines entraînées (tableau 2), page 11

f_2 = Antriebsmaschinenfaktor, Seite 8

f_2 = Factor for prime mover, page 9

f_2 = Facteur pour la machines motrices page 10

f_3 = Spitzenmomentfaktor (Tabelle 2), Seite 11

f_3 = Peak torque factor (table 2), page 11

f_3 = Facteur des pointes maximales (tableau 2), page 11

i = Ist-Übersetzung

i = Actual ratio

i = Rapports réels

i_N = Nennübersetzung

i_N = Nominal ratio

i_N = Rapports nominaux

i_s = Soll-Übersetzung

i_s = Required ratio

i_s = Rapports théoriques

n_1 = Antriebsdrehzahl (1/min)

n_1 = Input speed (1/min)

n_1 = Vitesse d'entrée (1/min)

n_2 = Abtriebsdrehzahl (1/min)

n_2 = Output speed (1/min)

n_2 = Vitesse de sortie (1/min)

P_G = Erforderliche Wärmegrenzleistung

P_G = Required thermal capacity

P_G = Capacité thermique nécessaire

P_N = Getriebennennleistung (kW), siehe Leistungstabellen Seiten 12 + 13

P_N = Nominal power rating of gear unit (kW), see rating tables, pages 12 + 13

P_N = Puissance nominale du réducteur (kW); voir tableau de puissance, pages 12 +13

P_2 = Leistung der Arbeitsmaschine (kW)

P_2 = Power rating of driven machine (kW)

P_2 = Puissance de la machine entraînée (kW)

t = Umgebungstemperatur (°C)

t = Ambient temperature (°C)

t = Température ambiante (°C)

T_A = Max. auftretendes Drehmoment an Eingangswelle z.B.: Betriebsspitzen-, Anfahr- oder Bremsmoment (Nm)

T_A = Max. torque occurring on input shaft, e.g. peak operating-, starting- or braking torque (Nm)

T_A = Couple maximal à l'arbre d'entrée; par ex: pointes de fonctionnement, couple de freinage ou de démarrage (Nm)

T_{2N} = Nenn-Abtriebsdrehmoment (kNm), Seite 14

T_{2N} = Nominal output torque (kNm), page 14

T_{2N} = Couple nominal de sortie (kNm) page 14

Fahrwerksantriebe

Betriebsfaktoren für Krananlagen

Beim Einsatz von Getrieben mit veränderlicher Belastung – wie sie bei Krananlagen in der Regel vorliegen – empfiehlt sich eine Einstufung nach FEM. Hierbei können der **Arbeitsmaschinenfaktor** f_1 und der **Spitzenmomentfaktor** f_3 entsprechend der Triebwerksgruppe $M_1 \dots M_8$ – Richtwerte gemäß nachstehender Tabelle 1 – abhängig von der Beanspruchung (Kollektivklassen $L_1 \dots L_4$) und der Betriebsdauer (Betriebsklassen $T_0 \dots T_9$) der Tabelle 2 auf Seite 11 entnommen werden.

Der kubische Mittelwert K zur Berücksichtigung der Lastverteilung bei veränderlicher Belastung in einem repräsentativen Zeitraum t errechnet sich zu:

$$K = \sqrt[3]{\left(\frac{P_1}{P}\right)^3 \cdot \frac{t_1}{t} + \dots + \left(\frac{P_n}{P}\right)^3 \cdot \frac{t_n}{t}}$$

Hierbei ist $P_1 \dots P_n$ der Betriebszyklus im Zeitzyklus $t_1 \dots t_n$.

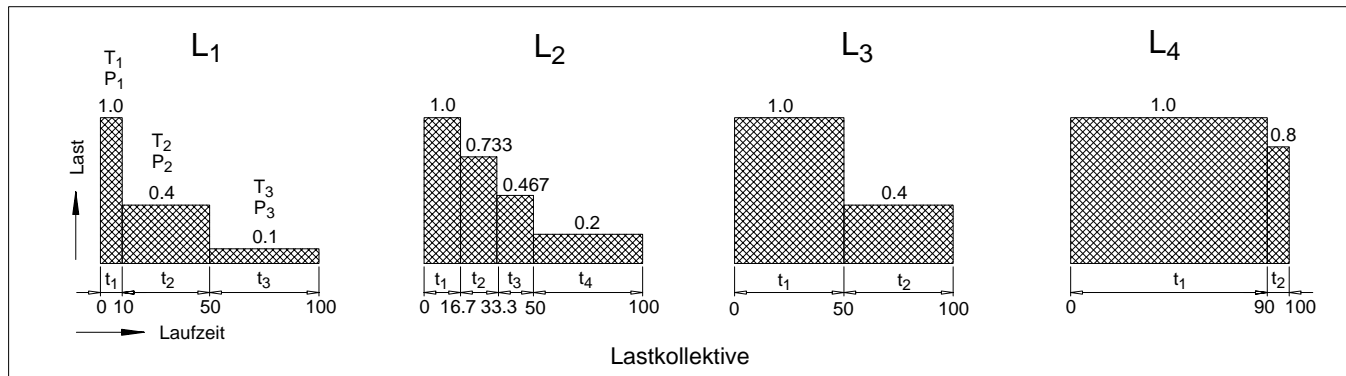


Tabelle 1		Einstufung der Triebwerke in Gruppen				siehe FEM 1001 Sektion I 3. Ausgabe Tabelle T.2.1.3.5
Kranart Bezeichnung	Angaben zur Art der Nutzung (*)	Art des Triebwerkes				
		Hubwerk	Einzieh-Wipp- werk	Katz- fahrwerk	Kran- fahrwerk	
Montagekrane		M2 - M3	M1 - M2	M1 - M2	M2 - M3	
Verladebrücken	Haken	M5 - M6	-	M4 - M5	M5 - M6	
Verladebrücken	Greifer oder Magnet	M7 - M8	-	M6 - M7	M7 - M8	
Werkstattkrane		M6	-	M4	M5	
Laufkrane, Fallwerkkrane, Schrottplatzkrane	Greifer oder Magnet	M8	-	M6 - M7	M7 - M8	
Entladebrücken, Container-Portalkrane Andere Portalkrane (mit Katze und/oder Drehkran)	a) Haken oder Spreader b) Haken	M6 - M7 M4 - M5	M3 - M4 -	M6 - M7 M4 - M5	M4 - M5 M4 - M5	
Entladebrücken, Portalkrane (mit Katze und/oder Drehkran)	Greifer oder Magnet	M8	M3 - M4	M7 - M8	M4 - M5	
Hellingkrane, Werftkrane, Demontagekrane	Haken	M5 - M6	M4 - M5	M4 - M5	M5 - M6	
Hafenkrane (drehbar, auf Portal, ...) Schwimmkrane und Schwimmscherenkrane	Haken	M6 - M7	M5 - M6	-	M3 - M4	
Hafenkrane (drehbar, auf Portal, ...) Schwimmkrane und Schwimmscherenkrane	Greifer oder Magnet	M7 - M8	M6 - M7	-	M4 - M5	
Schwimmkrane und Schwimmscherenkrane für sehr große Lasten (Gewöhnlich über 100 t)		M3 - M4	M3 - M4	-	-	
Bordkrane	Haken	M4	M3 - M4	M2	M3	
Bordkrane	Greifer oder Magnet	M5 - M6	M3 - M4	M4 - M5	M3 - M4	
Turmkrane für Baustellen		M4	M4	M3	M3	
Derrick-Krane		M2 - M3	M1 - M2	-	-	
In Zügen zugelassene Eisenbahnkrane		M3 - M4	M3 - M3	-	-	
Fahrzeugkrane	Haken	M3 - M4	M2 - M3	-	-	

*) In dieser Rubrik sind nur als Hinweis einige typische Nutzungsarten angegeben.

Der **Antriebsmaschinenfaktor** f_2 kann bei Antrieb durch Elektro- oder Hydromotor mit $f_2 = 1$ vorgesehen werden.

Die auf Seite 11 aufgeführten Faktoren sind Erfahrungswerte. Ihre Anwendung setzt für die genannten Maschinen oder Anlagen hierfür allgemein bekannte Konstruktions- und Belastungsbedingungen voraus. Bei Abweichungen von Normalbedingungen ist Rückfrage erforderlich.

Für nicht aufgeführte Arbeitsmaschinen bitten wir um Rückfrage.

Travelling Gear Drives

Service Factors for Crane Installations

When using gear units with alternating loads – as they usually exist in crane installations – a classification according to FEM is recommended. For this purpose, the **factor for driven machine** f_1 and the **peak torque factor** f_3 can be derived from table 2 on page 11 in accordance with the group of mechanism standard values $M_1...M_8$ in table 1 below – depending on the load (state of loading of mechanism $L_1...L_4$) and the duty (classes of utilization of mechanism $T_0...T_9$).

To take into account the load distribution in case of alternating loads within a representative period of time t , the cubic mean factor K is calculated by:

$$K = \sqrt[3]{\left(\frac{P_1}{P}\right)^3 \cdot \frac{t_1}{t} + \dots + \left(\frac{P_n}{P}\right)^3 \cdot \frac{t_n}{t}}$$

Here, $P_1...P_n$ is the operating cycle within the time cycle $t_1...t_n$.

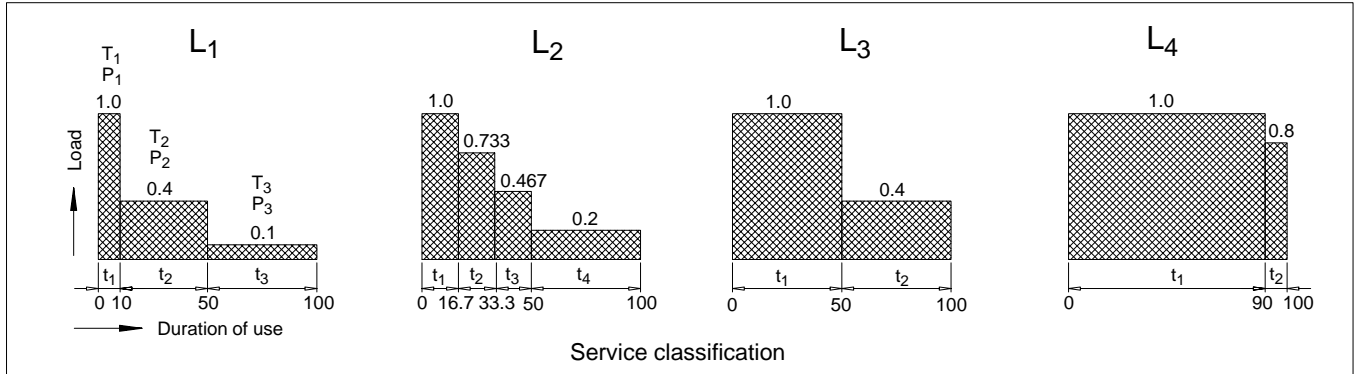


Table 1		Group classification of mechanisms		See FEM 1001 Section I 3rd Edition, Table T.2.1.3.5	
Type of appliance Designation	Particulars concerning nature of use (*)	Type of mechanism			
		Hoisting	Luffing	Traverse	Travel
Assembling cranes		M2 - M3	M1 - M2	M1 - M2	M2 - M3
Stocking and reclaiming transporters	Hook duty	M5 - M6	-	M4 - M5	M5 - M6
Stocking and reclaiming transporters	Grab or magnet	M7 - M8	-	M6 - M7	M7 - M8
Workshop cranes		M6	-	M4	M5
Overhead travelling cranes, pig-breaking cranes, scrapyard cranes	Grab or magnet	M8	-	M6 - M7	M7 - M8
Bridge cranes for unloading, bridge cranes for containers, other bridge cranes (with crab and/or slewing jib crane)	a) Hook or spreader duty b) Hook duty	M6 - M7 M4 - M5	M3 - M4 -	M6 - M7 M4 - M5	M4 - M5 M4 - M5
Bridge cranes for unloading, bridge cranes (with crab and/or slewing jib crane)	Grab or magnet	M8	M3 - M4	M7 - M8	M4 - M5
Drydock cranes, shipyard jib cranes, jib cranes for dismantling	Hook duty	M5 - M6	M4 - M5	M4 - M5	M5 - M6
Dockside cranes (slewing, on gantry, ...) floating cranes and pontoon derricks	Hook duty	M6 - M7	M5 - M6	-	M3 - M4
Dockside cranes (slewing, on gantry, ...) floating cranes and pontoon derricks	Grab or magnet	M7 - M8	M6 - M7	-	M4 - M5
Floating cranes and pontoon derricks for very heavy loads (usually greater than 100 t)		M3 - M4	M3 - M4	-	-
Deck cranes	Hook duty	M4	M3 - M4	M2	M3
Deck cranes	Grab or magnet	M5 - M6	M3 - M4	M4 - M5	M3 - M4
Tower cranes for building		M4	M4	M3	M3
Derricks		M2 - M3	M1 - M2	-	-
Railway cranes allowed to run in trains		M3 - M4	M3 - M3	-	-
Automotive cranes	Hook duty	M3 - M4	M2 - M3	-	-

*) Only a few typical cases of use are shown, by way of guidance, in this column.

If the system is driven via an electric or hydraulic motor, a **factor for prime mover** $f_2 = 1$ may be provided. The factors shown on page 11 are empirical values. Prerequisite for their application is that the machinery and equipment mentioned correspond to generally accepted design- and load specifications. In case of deviations from standard conditions, please refer to us. For driven machines which are not listed in this table, please refer to us.

Entraînements de translation

Facteurs service pour engins de levage

Lors de l'utilisation de réducteurs avec une charge variable comme il est de règle pour les grues, il est défini une classe selon FEM: Les **facteurs** f_1 "machine entraînée" et f_2 "couple de pointe" peuvent être établis à partir des groupes d'entraînements $M_1...M_8$ selon le tableau 1 ci-après en correspondance avec les classes de sollicitation $L_1...L_4$ et les classes de fonctionnement $T_0...T_9$ du tableau 2 de la page 11. La moyenne cubique pour la prise en considération de la répartition de la charge lors d'une charge variable dans un temps représentatif est calculée de la manière suivante:

$$K = \sqrt[3]{\left(\frac{P_1}{P}\right)^3 \cdot \frac{t_1}{t} + \dots + \left(\frac{P_n}{P}\right)^3 \cdot \frac{t_n}{t}}$$

Ci dessous sont $P_1...P_n$ du cycle de fonctionnement dans les temps de cycle $t_1...t_n$.

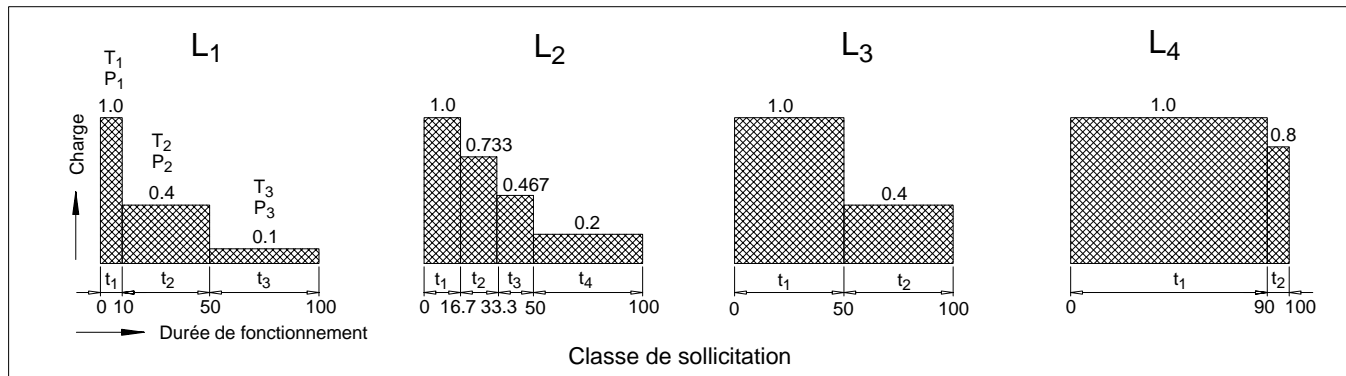


Tableau 1		Classification des entraînements par groupe		Voir FEM 1001 Section I Tableau T.2.1.3.5	
Type grue Description	Données sur le type d'utilisation (*)	Type d'entraînement			
		Levage	Relevage basculement	Chariot	Translation
Grues de montage		M2 - M3	M1 - M2	M1 - M2	M2 - M3
Ponts transbordeurs roulants	Crochet	M5 - M6	-	M4 - M5	M5 - M6
Ponts transbordeurs roulants	Benne preneuse ou aimant	M7 - M8	-	M6 - M7	M7 - M8
Grue d'atelier		M6	-	M4	M5
Grue roulante, grue à belier, grue de pâre à fêrailles	Benne preneuse ou aimant	M8	-	M6 - M7	M7 - M8
Pont de déchargement, portique pour conteneurs, autres grue portique (avec chariot et/ou grue tournante)	a) Crochet ou cadre de préhausion b) Crochet	M6 - M7 M4 - M5	M3 - M4 -	M6 - M7 M4 - M5	M4 - M5 M4 - M5
Pont de déchargement, grue portique (avec chariot et/ou grue tournante)	Benne preneuse ou aimant	M8	M3 - M4	M7 - M8	M4 - M5
Grue pour cale sèche, grue pour construction navale, grue pour démontage	Crochet	M5 - M6	M4 - M5	M4 - M5	M5 - M6
Grue portuaire (tournante, sur portique, ...) grue flottante et grue flottante à pince	Crochet	M6 - M7	M5 - M6	-	M3 - M4
Grue portuaire (tournante, sur portique, ...) grue flottante et grue flottante à pince	Benne preneuse ou aimant	M7 - M8	M6 - M7	-	M4 - M5
Grue flottante et grue flottante à pince pour grande charge (habituellement au dessus de 100 t)		M3 - M4	M3 - M4	-	-
Grue embarguée (bateau)	Crochet	M4	M3 - M4	M2	M3
Grue embarguée (bateau)	Benne preneuse ou aimant	M5 - M6	M3 - M4	M4 - M5	M3 - M4
Grue-tour pour chantier		M4	M4	M3	M3
Grue-derrick		M2 - M3	M1 - M2	-	-
Grue de voie de chemin de fer		M3 - M4	M3 - M3	-	-
Grue mobile	Chrochet	M3 - M4	M2 - M3	-	-

*) Dans cette rubrique ne sont donnés pour information que quelques types d'utilisation classiques.

Le **facteur f_2 de machine motrice** peut être pris $f_2 = 1$ en cas d'utilisation de moteurs électriques ou hydrauliques.

Les facteurs de la page 11 sont des valeurs selon expérience. Votre utilisations des machines ou installations ici nommées et supposée être selon une constructions et des données de charges générales connues. En cas d'éloignement par rapport aux conditions normales il est nécessaire de questionner. Pour toutes machines non représentées nous questionner.

Tabelle / Table / Tableau 2		Arbeitsmaschinenfaktor f_1, Spitzenmomentfaktor f_3 Factor for driven machine f_1, peak torque factor f_3 Facteur de la machine entraînée f_1, facteur de couple de pointe f_3																					
Beanspruchungen / Loads Charges		4) Kubischer Mittelwert Group classification of mechanism Moyenne cubique	Betriebsfaktoren Service factors Facteurs de service	Betriebsklassen / Classes of utilization of mechanism / Classes de fonctionnement																			
Kollektiv- klassen States of loading of mechanism Solicitations	Begriffs- bestimmungen Definitions Critères de sélection			T 0	T 1	T 2	T 3	T 4	T 5	T 6	T 7	T 8	T 9										
				Gesamtbetriebsdauer in Stunden / Service life in hours / Durée de fonctionnement totale en heures																			
		≤ 200	> 200	> 400	> 800	> 1600	> 3200	> 6300	> 6300	> 12500	> 25000	> 50000											
(leicht light modère) L1	Nur ausnahmsweise Höchstbeanspruchung, laufend jedoch nur sehr geringe Beanspruchungen Max. load only exceptionally, but only very low loads continuously Charges max. exceptionnelles très faibles charges en continu	$k \leq 0.50$	1) f_1	0.8	0.8	0.8	0.8	0.8	0.9	1.0	1.0	1.1	1.2										
			2) f_3	0.5	M1	0.5	M1	0.5	M1	0.5	M2	0.5	M3	0.5	M4	0.56	M5	0.63	M6	0.71	M7	0.8	M8
			3) f_3	0.8	0.8	0.8	0.8	0.8	0.8	0.8	0.8	0.8	0.9	1.0	1.12								
(mittel medium moyen) L2	Ziemlich oft Höchstbeanspruchung, laufend jedoch geringe Beanspruchungen Max. load quite often, but low loads continuously Charges max. fréquentes, mais pas de sollicitations en continu	$0.50 < k \leq 0.63$	1) f_1	0.8	0.8	0.8	0.9	0.9	1.0	1.1	1.2	1.3	1.4										
			2) f_3	0.5	M1	0.5	M1	0.5	M2	0.5	M3	0.5	M4	0.5	M5	0.56	M6	0.63	M7	0.71	M8	0.8	M8
			3) f_3	0.8	0.8	0.8	0.8	0.8	0.8	0.8	0.8	0.8	0.9	1.0	1.12								
(schwer heavy sévère) L3	Häufig Höchstbeanspruchung und laufend mittlere Beanspruchungen Max. load frequently and medium loads continuously Charges max. fréquemment et charges moyennes en continu	$0.63 < k \leq 0.80$	1) f_1	0.8	0.8	0.9	1.0	1.0	1.1	1.2	1.3	1.4	1.6										
			2) f_3	0.5	M1	0.5	M2	0.5	M3	0.5	M4	0.5	M5	0.56	M6	0.63	M7	0.71	M8	0.8	M8	0.9	M8
			3) f_3	0.8	0.8	0.8	0.8	0.8	0.8	0.8	0.8	0.8	0.9	1.0	1.12	1.25							
(sehr schwer very heavy très sévère) L4	Regelmäßiger der Höchstbeanspruchung benachbarte Beanspruchungen Loads regularly nearest to max. load Charges continuellement proches du max. ou maximum	$0.80 < k \leq 1.00$	1) f_1	0.9	0.9	1.0	1.1	1.2	1.3	1.4	1.6	1.8	2.0										
			2) f_3	0.5	M2	0.5	M3	0.5	M4	0.5	M5	0.5	M6	0.56	M7	0.63	M8	0.71	M8	0.8	M8	0.9	M8
			3) f_3	0.8	0.8	0.8	0.8	0.8	0.8	0.8	0.8	0.8	0.9	1.0	1.12	1.25							

- 1) f_1 = Arbeitsmaschinenfaktor
- 2) f_3 = Spitzenmomentfaktor bei **gleichbleibender** Lastrichtung, in der Regel für Hubwerke, Einziehwerke u. a.
- 3) f_3 = Spitzenmomentfaktor bei **wechselnder** Lastrichtung, in der Regel für Drehwerke, Fahrwerke u. a.
- 4) Kubischer Mittelwert k , $k = \sqrt[3]{km}$ (km = Kollektivbeiwert, siehe FEM 1.001, Heft 2, Seiten 2 - 9).

- 1) f_1 = Factor for driven machine
- 2) f_3 = Peak torque factor for **constant** load direction, as a rule for hoisting gears, luffing gears, etc.
- 3) f_3 = Peak torque factor for **alternating** load direction, as a rule for slewing gears, travelling gears, etc.
- 4) Group classification of mechanism k , $k = \sqrt[3]{km}$ (km = nominal load spectrum factor, see FEM 1.001, booklet 2, pages 2 - 9).

- 1) f_1 = Facteur de la machine entraînée
- 2) f_3 = Facteur du couple de pointe avec sens d'application **constant** pour la charge, règle générale pour les mouvements de levage, relevage etc.
- 3) f_3 = Facteur de couple de pointe avec sens d'application **alternatif** de la charge, règle générale pour les mouvements de rotation et de translation.
- 4) Moyenne cubique $k = \sqrt[3]{km}$ (km = valeur de charge nominale en fonction du spectre selon FEM 1.001, livre 2, pages 2 - 9).

Triebwerksgruppen M1 bis M8 nach FEM 1.001, 3. Ausgabe, $f_2 = 1.0$ festgelegt (Antrieb durch Elektro- oder Hydromotor).
Ist kein max. Drehmoment angegeben, so ist $T_{2max} = 1.6 \times T_2$ zu setzen und festzuschreiben.

Groups of mechanism M1 to M8 determined acc. to FEM 1.001, 3rd issue, $f_2 = 1.0$ (drive via electric or hydraulic motor).
If no max. torque has been stated, $T_{2max} = 1.6 \times T_2$ has to be determined.

Groupes d'entraînements M1 à M8 sélectionnés selon la norme FEM 1.001, 3ème édition, $f_2 = 1.0$ (entraînement par moteur électrique ou hydraulique).
Si aucun couple max. n'a été fixé, prendre $T_{2max} = 1.6 \times T_2$.

Nennleistungen
Bauarten W3.., V3..
Größen 3 ... 12

Nominal Power Ratings
Types W3.., V3..
Sizes 3 ... 12

Puissances nominales
Types W3.., V3..
Tailles 3 ... 12

Nennleistungen / Nominal power ratings / Puissances nominales																					
			Bauart / Type W3..										Bauart / Type V3..								
i _N	n ₁	n ₂	Getriebegrößen / Gear unit sizes / Réducteurs tailles																		
			3	4	5	6	7	8	9	10	11	12	4	5	6	7	8	9	10	11	12
			Nennleistungen P _N in kW / Nominal power ratings P _N in kW / Puissances nominales P _N en kW																		
12.5	1500	120	-	69	118	-	214	-	352	-	635	-	-	-	-	-	-	-	-	-	-
	1000	80	-	46	82	-	142	-	235	-	423	-	-	-	-	-	-	-	-	-	-
	750	60	-	35	64	-	107	-	176	-	317	-	-	-	-	-	-	-	-	-	-
14	1500	107	-	67	110	-	204	-	331	-	594	-	-	-	-	-	-	-	-	-	-
	1000	71	-	45	73	-	135	-	219	-	394	-	-	-	-	-	-	-	-	-	-
	750	54	-	34	55	-	103	-	167	-	300	-	-	-	-	-	-	-	-	-	-
16	1500	94	-	61	100	118	188	212	305	350	551	610	-	-	-	-	-	-	-	-	-
	1000	63	-	41	67	79	126	142	205	235	369	409	-	-	-	-	-	-	-	-	-
	750	47	-	31	50	59	94	106	153	175	276	305	-	-	-	-	-	-	-	-	-
18	1500	83	-	56	92	110	172	201	282	326	504	565	-	-	-	-	-	-	-	-	-
	1000	56	-	38	62	74	116	135	191	220	340	381	-	-	-	-	-	-	-	-	-
	750	42	-	28	47	55	87	102	143	165	255	286	-	-	-	-	-	-	-	-	-
20	1500	75	28	52	86	104	161	188	267	309	471	534	49	80	-	150	-	243	-	440	-
	1000	50	19	35	58	69	107	125	178	206	314	356	32	53	-	100	-	162	-	293	-
	750	38	14	26	44	53	82	95	135	156	239	271	25	41	-	76	-	123	-	223	-
22.4	1500	67	25	46	77	97	144	174	239	288	421	505	45	74	-	139	-	228	-	407	-
	1000	45	17	31	52	65	97	117	160	193	283	339	30	50	-	93	-	153	-	273	-
	750	33	12	23	38	48	71	86	117	142	207	249	22	37	-	68	-	112	-	200	-
25	1500	60	23	41	69	91	129	160	214	270	377	471	40	67	83	124	150	204	247	364	427
	1000	40	15	28	46	61	86	107	142	180	251	314	27	44	55	83	100	136	165	243	285
	750	30	11	21	35	46	64	80	107	135	188	236	20	33	41	62	75	102	123	182	214
28	1500	54	20	37	62	82	116	144	192	243	339	424	37	62	78	116	140	192	232	339	407
	1000	36	14	25	41	55	77	96	128	162	226	283	25	41	52	77	93	128	155	226	271
	750	27	10.2	19	31	41	58	72	96	122	170	212	19	31	39	58	70	96	116	170	204
31.5	1500	48	18	33	55	73	103	128	171	216	302	377	33	55	69	103	125	171	206	302	362
	1000	32	12.1	22	37	49	69	85	114	144	201	251	22	37	46	69	83	114	137	201	241
	750	24	9.0	17	28	36	52	64	85	108	151	188	17	28	35	52	62	85	103	151	181
35.5	1500	42	15.8	29	48	64	90	112	150	189	264	330	29	48	64	90	112	150	189	264	330
	1000	28	11	19	32	43	60	75	100	126	176	220	19	32	43	60	75	100	126	176	220
	750	21	7.9	15	24	32	45	56	75	95	132	165	15	24	32	45	56	75	95	132	165
40	1500	38	14	26	44	58	82	101	135	171	239	298	26	44	58	82	101	135	171	239	298
	1000	25	9	17	29	38	54	67	89	113	157	196	17	29	38	54	67	89	113	157	196
	750	18.8	7.1	13	22	29	40	50	67	85	118	148	13	22	29	40	50	67	85	118	148
45	1500	33	12	23	38	50	71	88	117	149	207	259	23	38	50	71	88	117	149	207	259
	1000	22	8.3	15	25	33	47	59	78	99	138	173	15	25	33	47	59	78	99	138	173
	750	16.7	6.3	12	19	25	36	45	59	75	105	131	12	19	25	36	45	59	75	105	131
50	1500	30	11	21	35	46	64	80	107	135	188	236	21	35	46	64	80	107	135	188	236
	1000	20	8	14	23	30	43	53	71	90	126	157	14	23	30	43	53	71	90	126	157
	750	15	6	10.4	17	23	32	40	53	68	94	118	10.4	17	23	32	40	53	68	94	118
56	1500	27	10.2	19	31	41	58	72	96	122	170	212	19	31	41	58	72	96	122	170	212
	1000	17.9	6.7	12	21	27	38	48	64	81	112	141	12	21	27	38	48	64	81	112	141
	750	13.4	5.1	9.3	15	20	29	36	48	60	84	105	9.3	15	20	29	36	48	60	84	105
63	1500	24	9	17	28	36	50	64	85	108	151	188	17	28	36	50	64	85	108	151	188
	1000	15.9	6	11	18	24	33	42	57	72	100	125	11	18	24	33	42	57	72	100	125
	750	11.9	4.5	8.2	14	18	25	32	42	54	75	93	8.2	14	18	25	32	42	54	75	93
71	1500	21	7.9	14.5	24	32	44	56	75	95	132	165	14.5	24	32	44	56	75	95	132	165
	1000	14.1	5.3	9.7	16	21	30	38	50	63	89	111	9.7	16	21	30	38	50	63	89	111
	750	10.6	4	7.3	12	16	22	28	38	48	67	83	7.3	12	16	22	28	38	48	67	83
80	1500	18.8	-	-	-	28	-	50	-	85	-	148	-	-	28	-	50	-	85	-	148
	1000	12.5	-	-	-	18	-	33	-	56	-	98	-	-	18	-	33	-	56	-	98
	750	9.4	-	-	-	14	-	25	-	42	-	74	-	-	14	-	25	-	42	-	74
90	1500	16.7	-	-	-	24	-	44	-	75	-	131	-	-	24	-	44	-	75	-	131
	1000	11.1	-	-	-	16	-	29	-	50	-	87	-	-	16	-	29	-	50	-	87
	750	8.3	-	-	-	12	-	22	-	37	-	65	-	-	12	-	22	-	37	-	65

Nennleistungen / Nominal power ratings / Puissances nominales										
		Bauart / Type W4..								
i _N	n ₁	n ₂	Getriebegrößen / Gear unit sizes / Réducteurs tailles							
			5	6	7	8	9	10	11	12
Nennleistungen P _N in kW / Nominal power ratings P _N in kW / Puissances nominales P _N en kW										
80	1500	18.8	22	–	40	–	67	–	118	–
	1000	12.5	14	–	27	–	45	–	79	–
	750	9.4	11	–	20	–	33	–	59	–
90	1500	16.7	19	–	36	–	59	–	105	–
	1000	11.1	13	–	24	–	40	–	70	–
	750	8.3	9.6	–	18	–	30	–	52	–
100	1500	15	17.3	23	32	40	53	68	94	118
	1000	10	12	15	21	27	36	45	63	79
	750	7.5	8.6	11.4	16	20	27	34	47	59
112	1500	13.4	15	20	29	36	48	60	84	105
	1000	8.9	10.3	13.5	19	24	32	40	56	70
	750	6.7	7.7	10	14	18	24	30	42	53
125	1500	12	14	18	26	32	43	54	75	94
	1000	8	9.2	12	17	21	28	36	50	63
	750	6	6.9	9.1	13	16	21	27	38	47
140	1500	10.7	12	16.2	23	29	38	48	67	84
	1000	7.1	8.2	11	15	19	25	32	45	56
	750	5.4	6.2	8.2	12	14.4	19	24	34	42
160	1500	9.4	11	14.3	20	25	33	42	59	74
	1000	6.3	7.3	9.6	14	17	22	28	40	49
	750	4.7	5.4	7.1	10	13	17	21	30	37
180	1500	8.3	9.6	13	18	22	30	37	52	65
	1000	5.6	6.5	8.5	12	15	20	25	35	44
	750	4.2	4.8	6.4	9.0	11.2	15	19	26	33
200	1500	7.5	8.6	11.4	16	20	27	34	47	59
	1000	5	5.8	7.6	11	13.4	18	23	31	39
	750	3.8	4.4	5.8	8.2	10	14	17	24	30
224	1500	6.7	7.7	10	14.4	18	24	30	42	53
	1000	4.5	5.2	6.8	9.7	12	16	20	28	35
	750	3.3	3.8	5.0	7.1	9	12	15	21	26
250	1500	6	6.9	9.1	13	16	21	27	38	47
	1000	4	4.6	6.1	8.6	11	14	18	25	31
	750	3	3.5	4.6	6.4	8.0	11	14	19	24
280	1500	5.4	6.2	8.2	12	14.4	19	24	34	42
	1000	3.6	4.1	5.5	7.7	9.6	13	16	23	28
	750	2.7	3.1	4.1	5.8	7.2	10	12	17	21
315	1500	4.8	5.5	7.3	10.3	13	17	22	30	38
	1000	3.2	3.7	4.9	6.9	8.5	11	14	20	25
	750	2.4	2.8	3.6	5.2	6.4	8.5	11	15.1	19
355	1500	4.2	–	6.4	–	11.2	–	19	–	33
	1000	2.8	–	4.3	–	7.5	–	13	–	22
	750	2.1	–	3.2	–	5.6	–	9.5	–	16
400	1500	3.8	–	5.8	–	10	–	17	–	30
	1000	2.5	–	3.8	–	6.7	–	11.3	–	20
	750	1.5	–	2.9	–	5.1	–	8.6	–	15

Bauarten / Types W3.., W4..

Übersetzungen i_N , Nenn-Abtriebsdrehmomente T_{2N} / Transmission ratios i_N , nominal output torques T_{2N} Réduction i_N , couples nominaux de sortie T_{2N}												
i_N	Getriebegrößen / Gear unit sizes / Réducteurs tailles											
	1	2	3	4	5	6	7	8	9	10	11	12
Abtriebsdrehmomente T_{2N} in kNm / Nominal output torques T_{2N} in kNm / Couples de sortie T_{2N} en kNm												
12.5	-	-	-	5.5	9.4	-	17	-	28	-	50.5	-
14	-	-	-	6	9.8	-	18.2	-	29.5	-	53	-
16	-	-	-	6.2	10.2	12	19.1	21.5	31	35.6	56	62
18	-	-	-	6.4	10.6	12.6	19.8	23.1	32.5	37.5	58	65
20	-	-	3.6	6.6	11	13.2	20.5	23.9	34	39.3	60	68
22.4	-	-	3.6	6.6	11	13.8	20.5	24.8	34	41	60	72
25	-	-	3.6	6.6	11	14.5	20.5	25.5	34	43	60	75
28	-	-	3.6	6.6	11	14.5	20.5	25.5	34	43	60	75
31.5	-	-	3.6	6.6	11	14.5	20.5	25.5	34	43	60	75
35.5	-	-	3.6	6.6	11	14.5	20.5	25.5	34	43	60	75
40	-	-	3.6	6.6	11	14.5	20.5	25.5	34	43	60	75
45	-	-	3.6	6.6	11	14.5	20.5	25.5	34	43	60	75
50	-	-	3.6	6.6	11	14.5	20.5	25.5	34	43	60	75
56	-	-	3.6	6.6	11	14.5	20.5	25.5	34	43	60	75
63	-	-	3.6	6.6	11	14.5	20	25.5	34	43	60	75
71	-	-	3.6	6.6	11	14.5	20	25.5	34	43	60	75
80	-	-	-	-	11	14	20.5	25.2	34	43	60	75
90	-	-	-	-	11	14	20.5	25.2	34	43	60	75
100	-	-	-	-	11	14.5	20.5	25.5	34	43	60	75
112	-	-	-	-	11	14.5	20.5	25.5	34	43	60	75
125	-	-	-	-	11	14.5	20.5	25.5	34	43	60	75
140	-	-	-	-	11	14.5	20.5	25.5	34	43	60	75
160	-	-	-	-	11	14.5	20.5	25.5	34	43	60	75
180	-	-	-	-	11	14.5	20.5	25.5	34	43	60	75
200	-	-	-	-	11	14.5	20.5	25.5	34	43	60	75
224	-	-	-	-	11	14.5	20.5	25.5	34	43	60	75
250	-	-	-	-	11	14.5	20.5	25.5	34	43	60	75
280	-	-	-	-	11	14.5	20.5	25.5	34	43	60	75
315	-	-	-	-	11	14.5	20.5	25.5	34	43	60	75
355	-	-	-	-	-	14.5	-	25.5	-	43	-	75
400	-	-	-	-	-	14.5	-	25.5	-	43	-	75

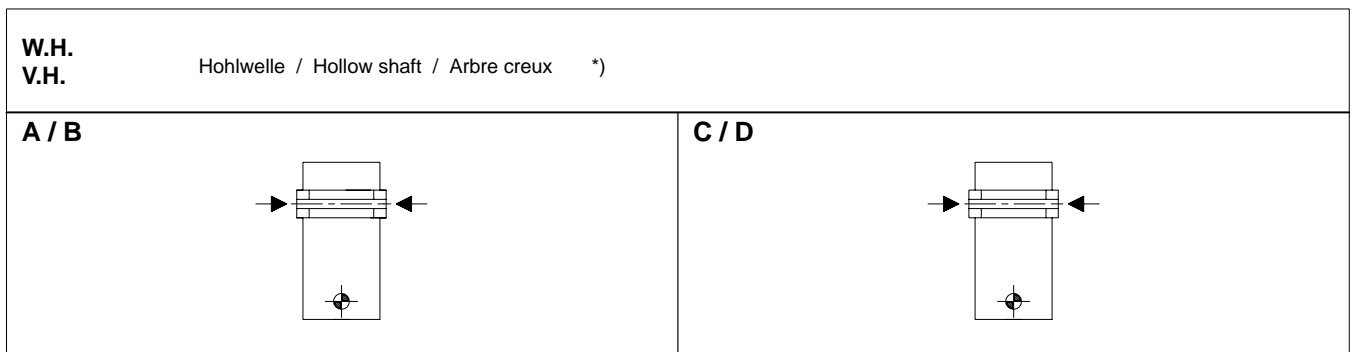
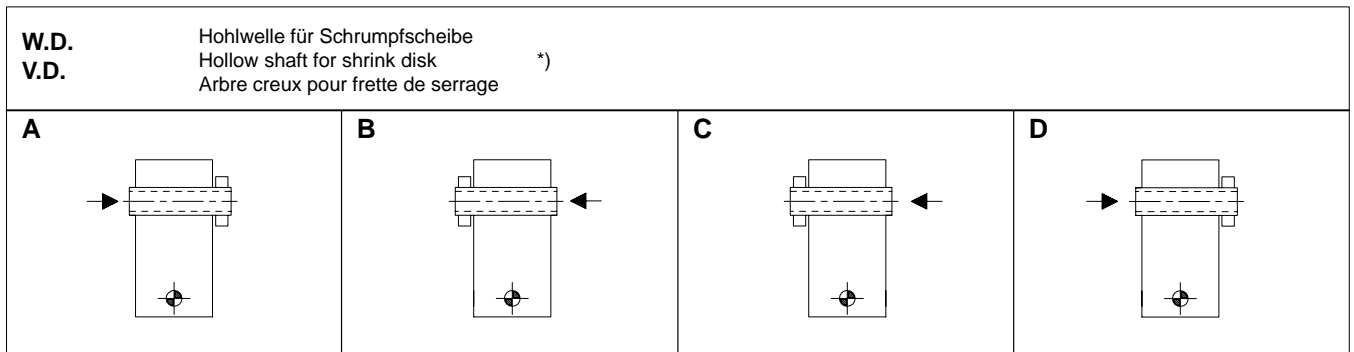
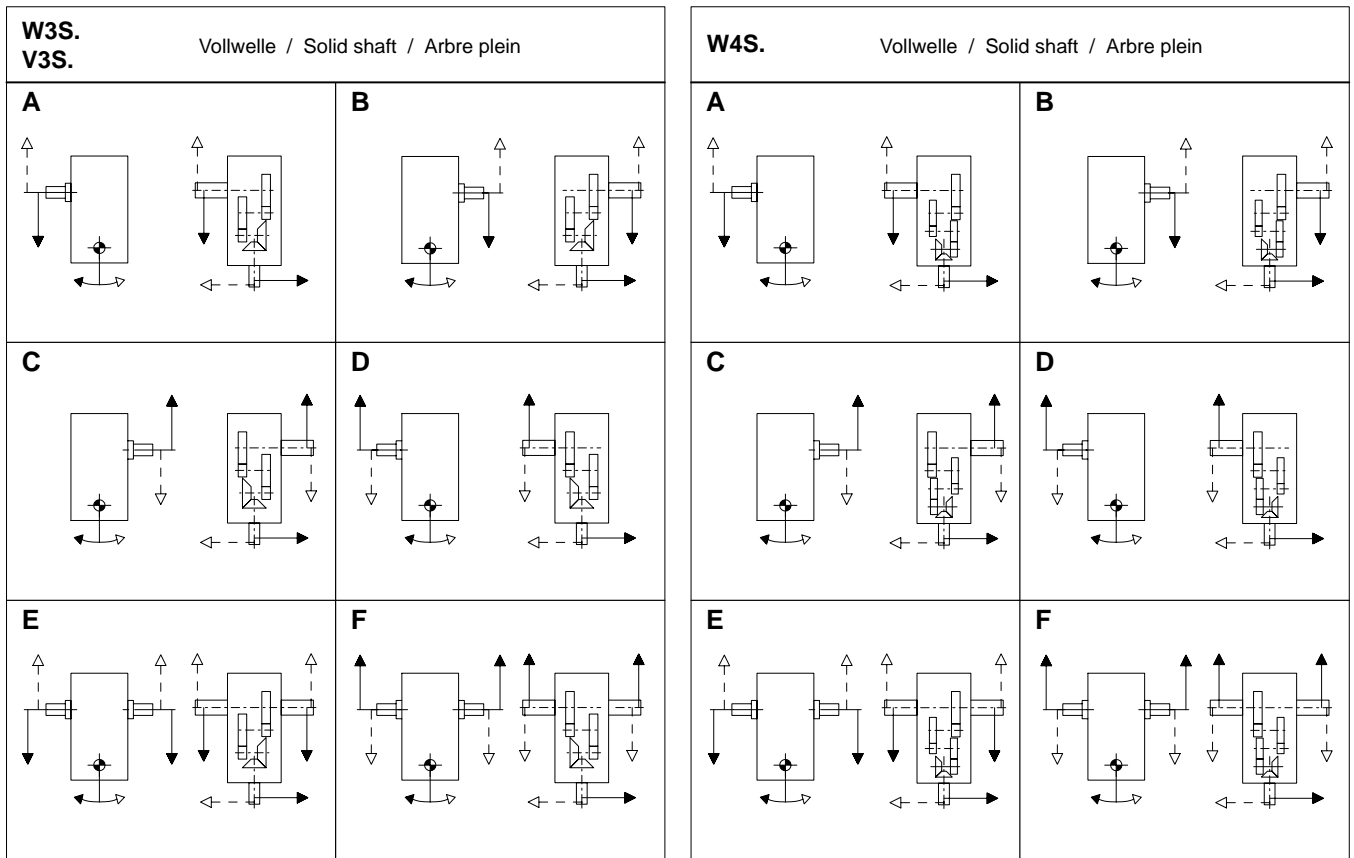
Bauart / Type V3..

Übersetzungen i_N , Nenn-Abtriebsdrehmomente T_{2N} / Transmission ratios i_N , nominal output torques T_{2N} Réduction i_N , couples nominaux de sortie T_{2N}												
i_N	Getriebegrößen / Gear unit sizes / Réducteurs tailles											
	1	2	3	4	5	6	7	8	9	10	11	12
Abtriebsdrehmomente T_{2N} in kNm / Nominal output torques T_{2N} in kNm / Couples de sortie T_{2N} en kNm												
20	-	-	-	6.2	10.2	-	19.1	-	31	-	56	-
22.4	-	-	-	6.4	10.6	-	19.8	-	32.5	-	58	-
25	-	-	-	6.4	10.6	13.2	19.8	23.9	32.5	39.3	58	68
28	-	-	-	6.6	11	13.8	20.5	24.8	34	41	60	72
31.5	-	-	-	6.6	11	13.8	20.5	24.8	34	41	60	72
35.5	-	-	-	6.6	11	14.5	20.5	25.5	34	43	60	75
40	-	-	-	6.6	11	14.5	20.5	25.5	34	43	60	75
45	-	-	-	6.6	11	14.5	20.5	25.5	34	43	60	75
50	-	-	-	6.6	11	14.5	20.5	25.5	34	43	60	75
56	-	-	-	6.6	11	14.5	20.5	25.5	34	43	60	75
63	-	-	-	6.6	11	14.5	20	25.5	34	43	60	75
71	-	-	-	6.6	11	14.5	20	25.5	34	43	60	75
80	-	-	-	-	-	14	-	25.2	-	43	-	75
90	-	-	-	-	-	14	-	25.2	-	43	-	75

Ausführung
Bauarten W3.., V3.., W4..
Größen 3 ... 12

Design
Types W3.., V3.., W4..
Sizes 3 ... 12

Exécution
Types W3.., V3.., W4..
Tailles 3 ... 12



*) Pfeil kennzeichnet die Einführrichtung der Arbeitsmaschinenwelle.

*) The arrow indicates the direction of insertion of the driven machine shaft.

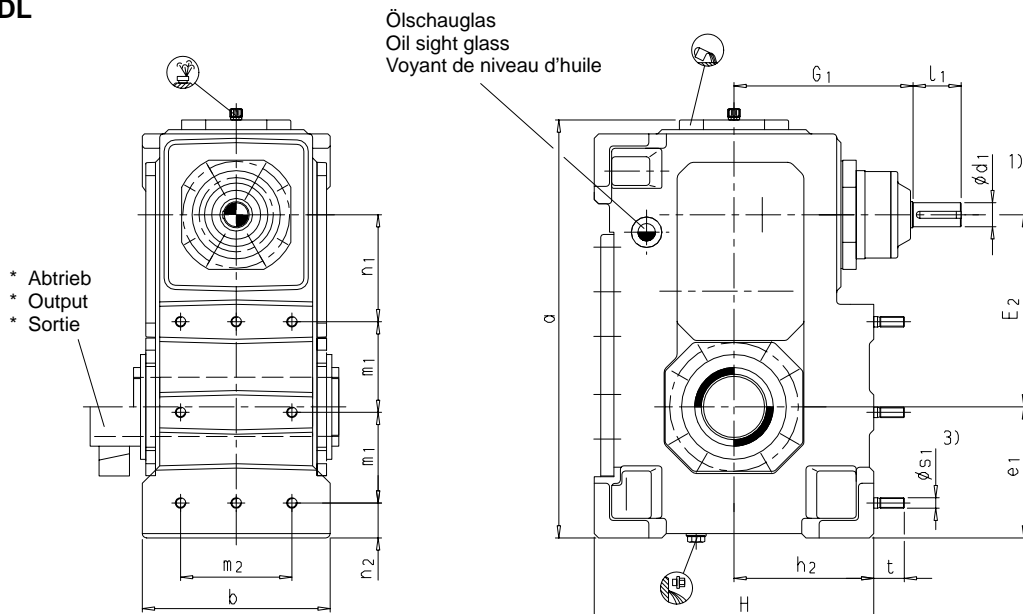
*) La flèche indique le sens d'insertion de l'arbre machine.

Kegelstirnradgetriebe
Dreistufig
Horizontal
Bauart W3..
Größen 3 ... 12

Bevel-helical Gear Units
Three Stage
Horizontal
Type W3..
Sizes 3 ... 12

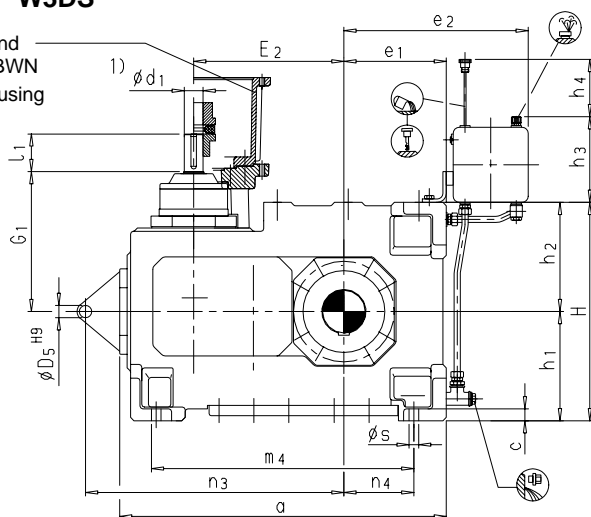
Réducteurs à engrenages cylindro-coniques, à trois trains
Horizontal
Type W3..
Tailles 3 ... 12

W3HL W3DL

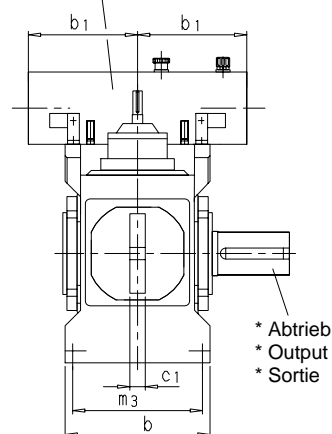


W3SS W3HS W3DS

mit Motorlaternen und BIPEX-Kupplung BWN
With motor bell housing and BIPEX coupling BWN
avec lanterne de moteur et accouplement BIPEX



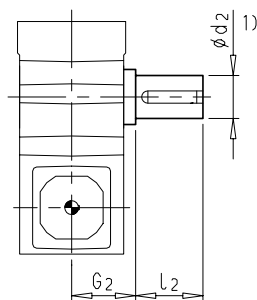
Ölausdehnungsbehälter
Oil expansion tank
Vase d'expansion d'huile



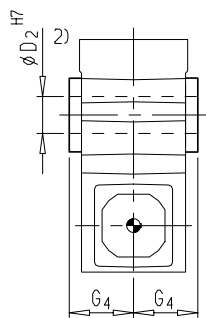
★ Abtrieb / Output / Sortie

Ausführung / Design Exécution

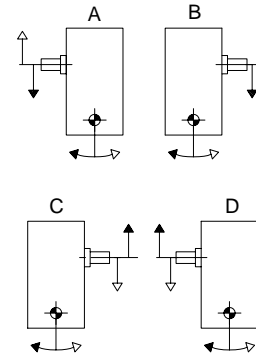
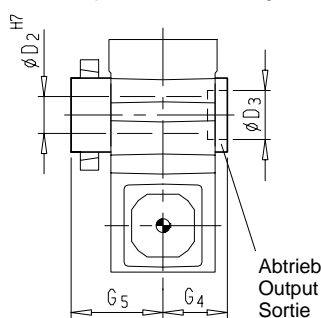
W3SS
Vollwelle / Solid shaft
Arbre plein



W3HL, W3HS
Hohlwelle / Hollow shaft
Arbre creux



W3DL, W3DS
Hohlwelle für Schrupfscheibe
Hollow shaft for shrink disk
Arbre creux pour frette de serrage



1) $k_6 \leq \varnothing 25$ $\varnothing 28 \geq m_6 \leq \varnothing 100$ $n_6 > \varnothing 100$
Paßfeder DIN 6885/1 Form B und Zentrierung siehe Seite 22 / For parallel key DIN 6885/1 form B and for centre hole, see page 22
Clavette DIN 6885/1 forme B et centrage voir page 22

2) Paßfedernut DIN 6885/1 / Keyway DIN 6885/1 / Rainure de clavette DIN 6885/1

3) Stiftschrauben gehören nicht zum Lieferumfang. Bei Bedarf gesondert bestellen / Studs are not supplied by us. Please order separately, if required. / Les goujons filetés ne sont pas de notre fourniture. En cas de besoin les commander spécialement

Kegelstirradgetriebe
Dreistufig
Horizontal
Bauart W3..
Größen 3 ... 12

Bevel-helical Gear Units
Three Stage
Horizontal
Type W3..
Sizes 3 ... 12

Réducteurs à engrenages cylindro-coniques, à trois trains
Horizontal
Type W3..
Tailles 3 ... 12

Größe Size Taille	Maße in mm / Dimensions in mm / Dimensions en mm										
	Antrieb / Input / Entrée										
	$i_N = 12.5 - 45$		$i_N = 16 - 56$		$i_N = 20 - 45$		$i_N = 50 - 71$		$i_N = 63 - 90$		G_1
$d_1^{1)}$	l_1	$d_1^{1)}$	l_1	$d_1^{1)}$	l_1	$d_1^{1)}$	l_1	$d_1^{1)}$	l_1		
3					28	55	20	50			210
4	30	70					25	60			270
5	35	80					28	60			305
6			35	80					28	60	305
7	45	100					35	80			360
8			45	100					35	80	360
9	55	110					40	100			410
10			55	110					40	100	410
11	70	135					50	110			490
12			70	135					50	110	490

Größe Size Taille	Maße in mm / Dimensions in mm / Dimensions en mm												
	Zahnradgetriebe / Gear units / Réducteurs à engrenages												
	a	b	b_1	c	c_1	D_5	e_1	e_2	E_2	h_1	h_2	h_3	h_4
3	528	190	150	35	24 ± 1	18	190	320	220	175	165	165	180
4	593	265	150	28	30 ± 1	24	190	320	262.5	200	200	165	180
5	678	305	240	28	30 ± 1	24	205	385	307	230	230	205	240
6	758	305	240	28	30 ± 1	24	250	425	342	230	230	205	240
7	827	360	240	35	36 ± 1	28	250	425	375.3	280	280	205	250
8	932	360	240	35	36 ± 1	28	310	485	420.3	280	280	205	250
9	967	430	330	40	45 ± 1.5	36	300	560	440	320	320	275	330
10	1067	430	330	40	45 ± 1.5	36	350	610	490	320	320	275	330
11	1153	500	330	50	54 ± 1.5	40	345	595	532.1	380	380	275	340
12	1308	500	330	50	54 ± 1.5	40	430	680	602.1	380	380	275	340

Größe Size Taille	Maße in mm / Dimensions in mm / Dimensions en mm											
	Zahnradgetriebe / Gear units / Réducteurs à engrenages											
	H	m_1	m_2	m_3	m_4	n_1	n_2	n_3	n_4	s	$s_1^{3)}$	t
3	340	120	150	160	365	130	40	400	140	15	M 12	35
4	400	145	168	230	462	147.5	15	483	132	19	M 16	45
5	460	162.5	198	270	525	167	20	553	140	19	M 16	45
6	460	202.5	198	270	605	167	20	615	185	19	M 16	45
7	560	200	235	320	647.5	200.3	25	670	172.5	24	M 20	55
8	560	252.5	235	320	752.5	200.3	25	715	232.5	24	M 20	55
9	640	235	285	380	755	245	25	780	205	28	M 24	70
10	640	285	285	380	855	245	25	830	255	28	M 24	70
11	760	277.5	340	440	897.5	282.1	40	930	227.5	35	M 30	90
12	760	355	340	440	1052.5	282.1	40	1000	312.5	35	M 30	90

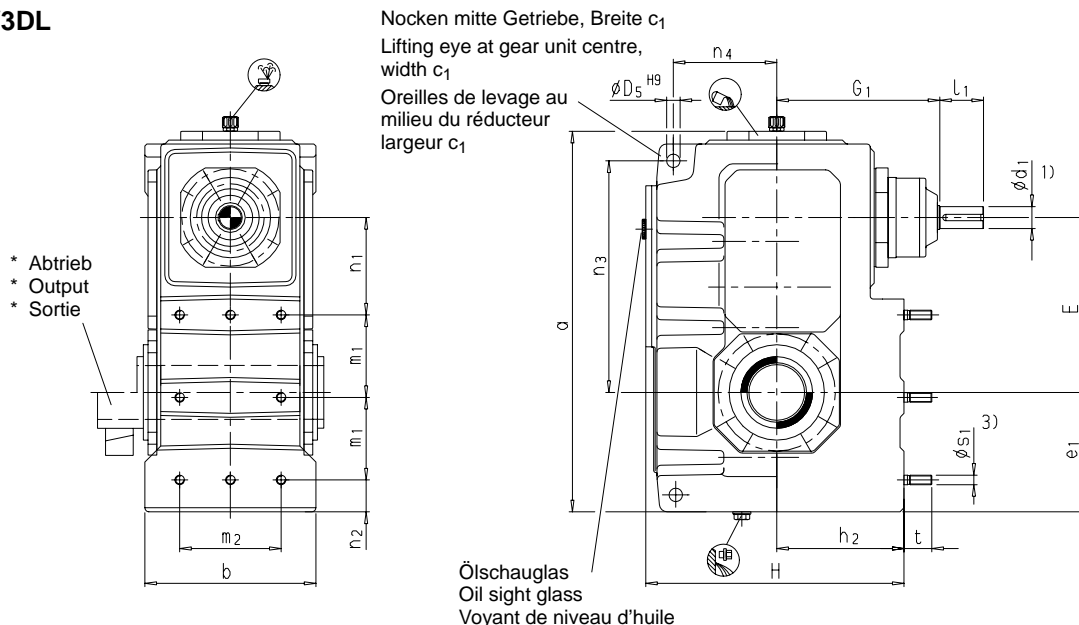
Größe Size Taille	Maße in mm / Dimensions in mm / Dimensions en mm									Öl / Oil / Huile		Gewicht Weight Poids (kg)
	Abtrieb / Output / Sortie									W3.L	W3.S	
	W3SS			W3HL, W3HS		W3DL, W3DS						
	$d_2^{1)}$	G_2	l_2	$D_2^{2)}$	G_4	D_2	D_3	G_4	G_5	(l)	(l)	
3	65	125	140	65	125	70	70	125	180	10	14	130
4	80	140	170	80	140	85	85	140	205	16	25	210
5	100	165	210	95	165	100	100	165	240	25	32	325
6	110	165	210	105	165	110	110	165	240	28	35	380
7	120	195	210	115	195	120	120	195	280	45	52	550
8	130	195	250	125	195	130	130	195	285	50	67	635
9	140	235	250	135	235	140	145	235	330	70	100	890
10	160	235	300	150	235	150	155	235	350	75	110	1020
11	170	270	300	165	270	165	170	270	400	120	160	1455
12	180	270	300	180	270	180	185	270	405	135	180	1730

Kegelstirnradgetriebe
Dreistufig
Horizontal
Bauart V3..
Größen 4 ... 12

Bevel-helical Gear Units
Three Stage
Horizontal
Type V3..
Sizes 4 ... 12

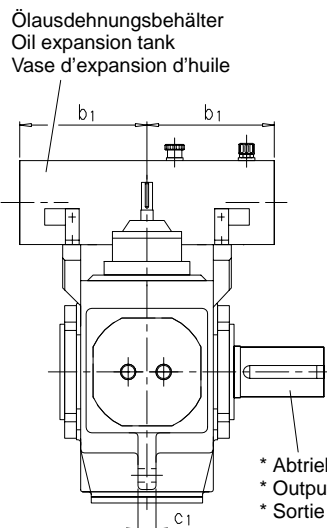
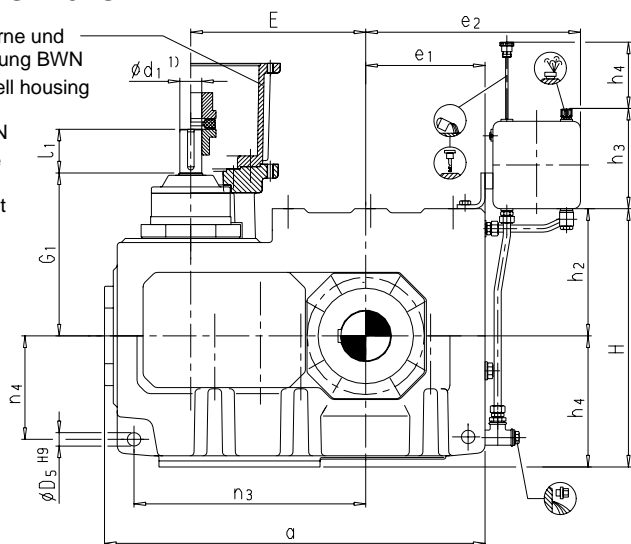
Réducteurs à engrenages cylindro-coniques, à trois trains
Horizontal
Type V3..
Tailles 4 ... 12

V3HL V3DL



V3SS V3HS V3DS

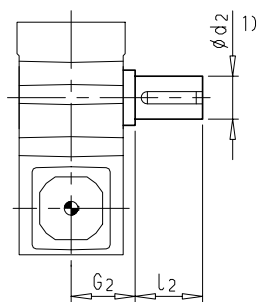
mit Motorlaterne und BIPEX-Kupplung BWN
 With motor bell housing and BIPEX coupling BWN
 avec lanterne de moteur et accouplement BIPEX



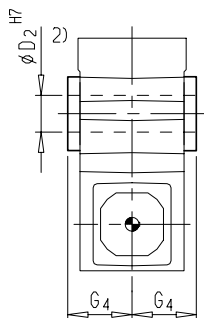
★ Abtrieb / Output / Sortie

Ausführung / Design Exécution

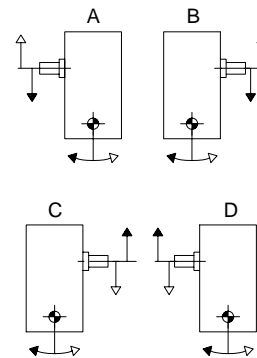
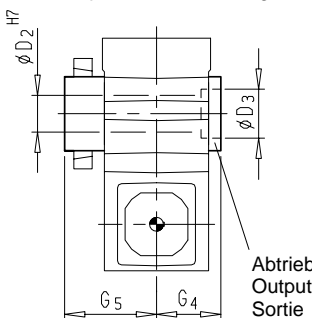
V3SS
 Vollwelle / Solid shaft
 Arbre plein



V3HL, V3HS
 Hohlwelle / Hollow shaft
 Arbre creux



V3DL, V3DS
 Hohlwelle für Schrupfscheibe
 Hollow shaft for shrink disk
 Arbre creux pour frette de serrage



1) $k_6 \leq \varnothing 25$ $\varnothing 28 \geq m_6 \leq \varnothing 100$ $n_6 > \varnothing 100$
 Paßfeder DIN 6885/1 Form B und Zentrierung siehe Seite 22 / For parallel key DIN 6885/1 form B and for centre hole, see page 22
 Clavette DIN 6885/1 forme B et centrage voir page 22

2) Paßfedernut DIN 6885/1 / Keyway DIN 6885/1 / Rainure de clavette DIN 6885/1

3) Stiftschrauben gehören nicht zum Lieferumfang. Bei Bedarf gesondert bestellen / Studs are not supplied by us. Please order separately, if required. / Les goujons filetés ne sont pas de notre fourniture. En cas de besoin les commander spécialement

Kegelstirradgetriebe
Dreistufig
Horizontal
Bauart V3..
Größen 4 ... 12

Bevel-helical Gear Units
Three Stage
Horizontal
Type V3..
Sizes 4 ... 12

Réducteurs à engrenages cylindro-coniques, à trois trains
Horizontal
Type V3..
Tailles 4 ... 12

Größe Size Taille	Maße in mm / Dimensions in mm / Dimensions en mm								
	Antrieb / Input / Entrée								
	$i_N = 20 - 45$		$i_N = 25 - 56$		$i_N = 50 - 71$		$i_N = 63 - 90$		G_1
$d_1^{1)}$	l_1	$d_1^{1)}$	l_1	$d_1^{1)}$	l_1	$d_1^{1)}$	l_1		
4	30	70			25	60			230
5	35	80			28	60			260
6			35	80			28	60	260
7	45	100			35	80			305
8			45	100			35	80	305
9	55	110			40	100			350
10			55	110			40	100	350
11	70	135			50	110			415
12			70	135			50	110	415

Größe Size Taille	Maße in mm / Dimensions in mm / Dimensions en mm											
	Zahnradgetriebe / Gear units / Réducteurs à engrenages											
	a	b	b_1	c_1	D_5	e_1	e_2	E	h_1	h_2	h_3	h_4
4	593	265	150	30 ± 1	24	190	320	270	215	200	165	180
5	678	305	240	30 ± 1	24	205	385	315	252	230	205	240
6	758	305	240	30 ± 1	24	250	425	350	252	230	205	240
7	827	360	240	36 ± 1	28	250	425	385	292	280	205	250
8	932	360	240	36 ± 1	28	310	485	430	302	280	205	250
9	967	430	330	45 ± 1.5	36	300	560	450	342	320	275	330
10	1067	430	330	45 ± 1.5	36	350	610	500	342	320	275	330
11	1153	500	330	54 ± 1.5	40	345	595	545	402	380	275	340
12	1308	500	330	54 ± 1.5	40	430	680	615	410	380	275	340

Größe Size Taille	Maße in mm / Dimensions in mm / Dimensions en mm									
	Zahnradgetriebe / Gear units / Réducteurs à engrenages									
	H	m_1	m_2	n_1	n_2	n_3	n_4	$s_1^{3)}$	t	
4	415	140	170	160	20	345	150	M 16	45	
5	482	162.5	198	175	20	405	180	M 16	45	
6	482	202.5	198	175	20	440	180	M 16	45	
7	572	200	235	210	25	500	215	M 20	55	
8	582	252.5	235	210	25	545	215	M 20	55	
9	662	235	285	255	25	585	245	M 24	70	
10	662	285	285	255	25	635	245	M 24	70	
11	782	277.5	340	295	40	710	300	M 30	90	
12	790	355	340	295	40	780	300	M 30	90	

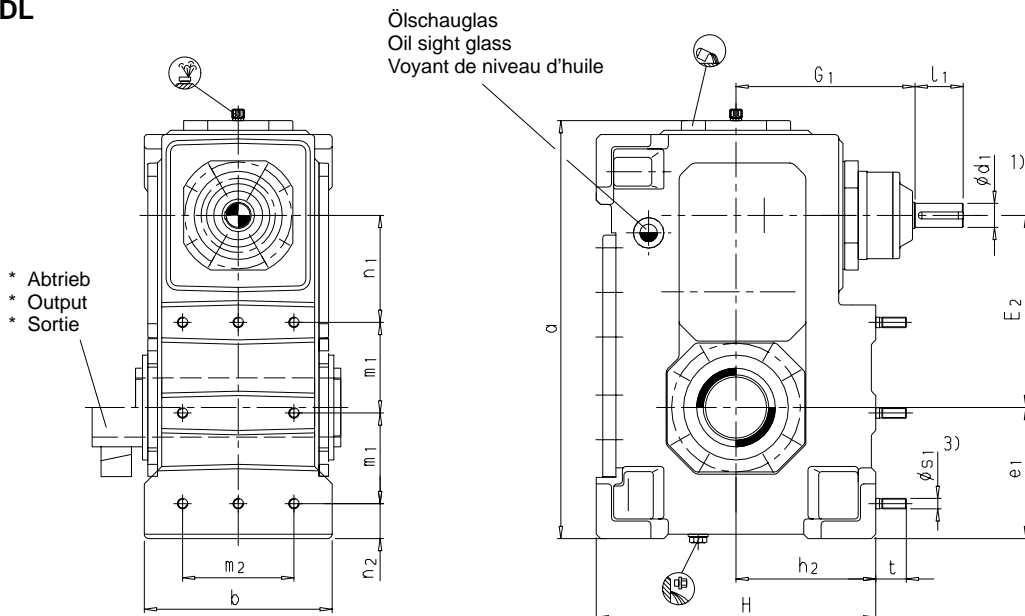
Größe Size Taille	Maße in mm / Dimensions in mm / Dimensions en mm									Öl / Oil / Huile		Gewicht Weight Poids (kg)
	Abtrieb / Output / Sortie									V3.L	V3.S	
	V3SS			V3HL, V3HS		V3DL, V3DS						
	$d_2^{1)}$	G_2	l_2	$D_2^{2)}$	G_4	D_2	D_3	G_4	G_5	(l)	(l)	
4	80	140	170	80	140	85	85	140	205	16	25	205
5	100	165	210	95	165	100	100	165	240	25	32	320
6	110	165	210	105	165	110	110	165	240	28	35	370
7	120	195	210	115	195	120	120	195	280	45	52	540
8	130	195	250	125	195	130	130	195	285	50	67	620
9	140	235	250	135	235	140	145	235	330	70	100	870
10	160	235	300	150	235	150	155	235	350	75	110	995
11	170	270	300	165	270	165	170	270	400	120	160	1410
12	180	270	300	180	270	180	185	270	405	135	180	1690

Kegelstirnradgetriebe
 Vierstufig
 Horizontal
Bauart W4..
Größen 5 ... 12

Bevel-helical Gear Units
 Four Stage
 Horizontal
Type W4..
Sizes 5 ... 12

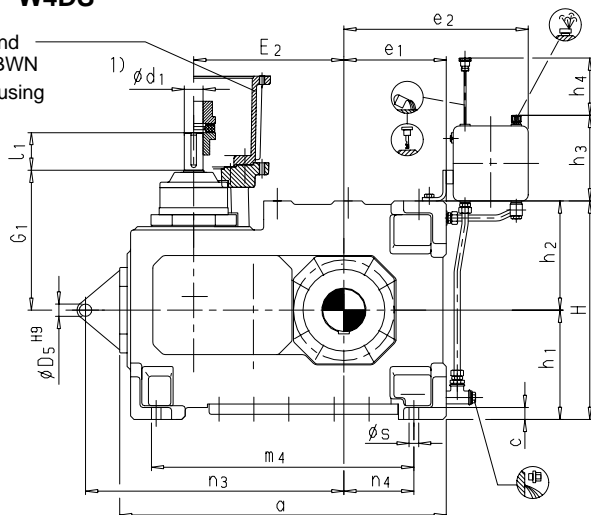
Réducteurs à engrenages cylindro-coniques, à quatre trains
 Horizontal
Type W4..
Tailles 5 ... 12

W4HL W4DL

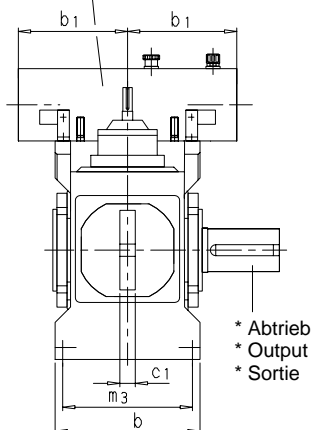


W4SS W4HS W4DS

mit Motorlaterne und BIPEX-Kupplung BWN
 With motor bell housing and BIPEX coupling BWN
 avec lanterne de moteur et accouplement BIPEX



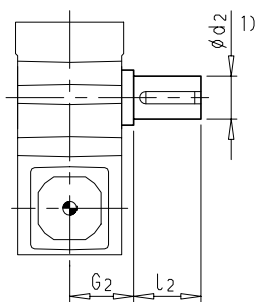
Ölausdehnungsbehälter
 Oil expansion tank
 Vase d'expansion d'huile



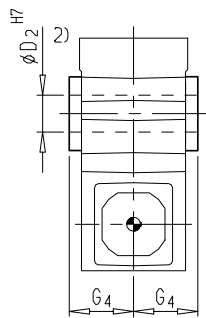
★ Abtrieb / Output / Sortie

Ausführung / Design Exécution

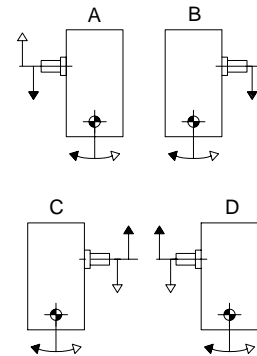
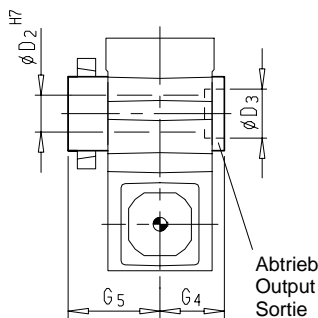
W4SS
 Vollwelle / Solid shaft
 Arbre plein



W4HL, W4HS
 Hohlwelle / Hollow shaft
 Arbre creux



W4DL, W4DS
 Hohlwelle für Schrupfscheibe
 Hollow shaft for shrink disk
 Arbre creux pour frette de serrage



1) $k_6 \leq \varnothing 25$ $\varnothing 28 \geq m_6 \leq \varnothing 100$ $n_6 > \varnothing 100$
 Paßfeder DIN 6885/1 Form B und Zentrierung siehe Seite 22 / For parallel key DIN 6885/1 form B and for centre hole, see page 22
 Clavette DIN 6885/1 forme B et centrage voir page 22

2) Paßfedernut DIN 6885/1 / Keyway DIN 6885/1 / Rainure de clavette DIN 6885/1

3) Stiftschrauben gehören nicht zum Lieferumfang. Bei Bedarf gesondert bestellen / Studs are not supplied by us. Please order separately, if required. / Les goujons filetés ne sont pas de notre fourniture. En cas de besoin les commander spécialement

Kegelstirradgetriebe
Vierstufig
Horizontal
Bauart W4..
Größen 5 ... 12

Bevel-helical Gear Units
Four Stage
Horizontal
Type W4..
Sizes 5 ... 12

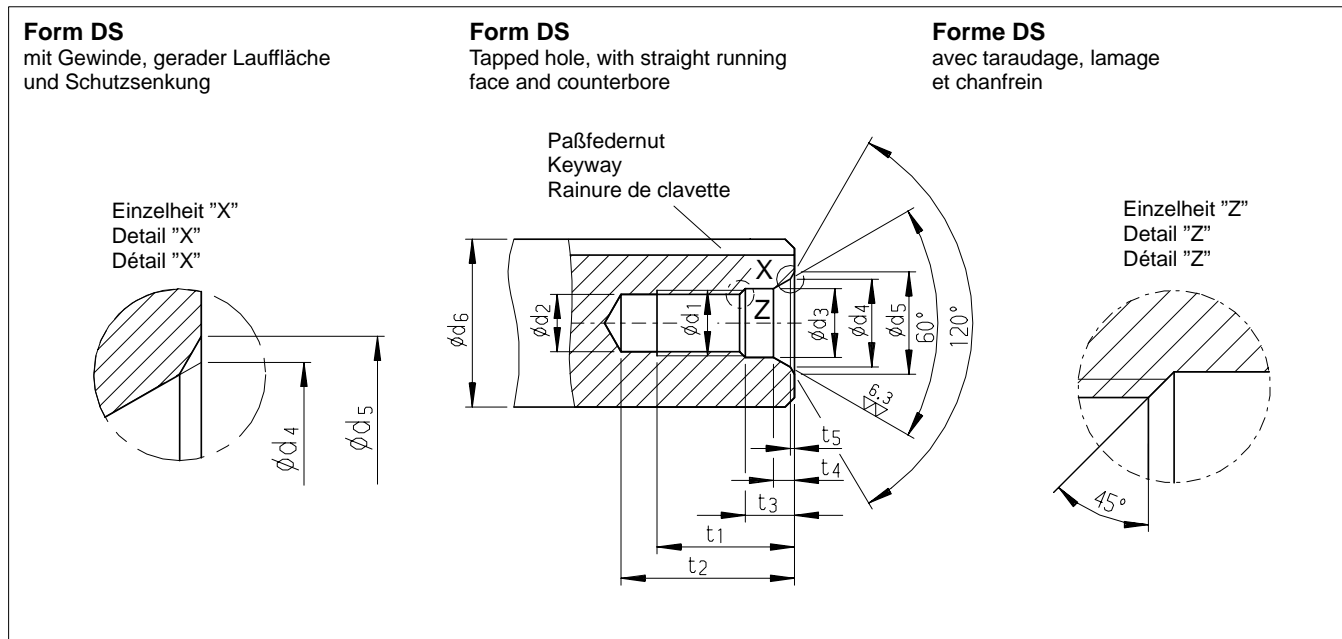
Réducteurs à engrenages cylindro-coniques, à quatre trains
Horizontal
Type W4..
Tailles 5 ... 12

Größe Size Taille	Maße in mm / Dimensions in mm / Dimensions en mm								
	Antrieb / Input / Entrée								
	$i_N = 80 - 180$		$i_N = 100 - 224$		$i_N = 200 - 315$		$i_N = 250 - 400$		G_1
$d_1^{1)}$	l_1	$d_1^{1)}$	l_1	$d_1^{1)}$	l_1	$d_1^{1)}$	l_1		
5	28	55			20	50			293
6			28	55			20	50	293
7	30	70			25	60			335
8			30	70			25	60	335
9	35	80			28	60			375
10			35	80			28	60	375
11	Auf Anfrage / On request / Sur demande								
12									

Größe Size Taille	Maße in mm / Dimensions in mm / Dimensions en mm												
	Zahnradgetriebe / Gear units / Réducteurs à engrenages												
	a	b	b_1	c	c_1	D_5	e_1	e_2	E_2	h_1	h_2	h_3	h_4
5	678	305	240	28	30 ± 1	24	205	385	335	230	230	205	240
6	758	305	240	28	30 ± 1	24	250	425	370	230	230	205	240
7	827	360	240	35	36 ± 1	28	250	425	399.75	280	280	205	250
8	932	360	240	35	36 ± 1	28	310	485	444.75	280	280	205	250
9	967	430	330	40	45 ± 1.5	36	300	560	470	320	320	275	330
10	1067	430	330	40	45 ± 1.5	36	350	610	520	320	320	275	330
11	Auf Anfrage / On request / Sur demande												
12													

Größe Size Taille	Maße in mm / Dimensions in mm / Dimensions en mm											
	Zahnradgetriebe / Gear units / Réducteurs à engrenages											
	H	m_1	m_2	m_3	m_4	n_1	n_2	n_3	n_4	s	$s_1^{3)}$	t
5	460	162.5	198	270	525	195	20	553	140	19	M 16	45
6	460	202.5	198	270	605	195	20	615	185	19	M 16	45
7	560	200	235	320	647.5	224.75	25	670	172.5	24	M 20	55
8	560	252.5	235	320	752.5	224.75	25	715	232.5	24	M 20	55
9	640	235	285	380	755	275	25	780	205	28	M 24	70
10	640	285	285	380	855	275	25	830	255	28	M 24	70
11	Auf Anfrage / On request / Sur demande											
12												

Größe Size Taille	Maße in mm / Dimensions in mm / Dimensions en mm									Öl / Oil / Huile		Gewicht Weight Poids (kg)
	Abtrieb / Output / Sortie											
	W4SS			W4HL, W4HS		W4DL, W4DS				W4.L	W4.S	
	$d_2^{1)}$	G_2	l_2	$D_2^{2)}$	G_4	D_2	D_3	G_4	G_5	(l)	(l)	
5	100	165	210	95	165	100	100	165	240	25	32	335
6	110	165	210	105	165	110	110	165	240	28	35	385
7	120	195	210	115	195	120	120	195	280	45	52	555
8	130	195	250	125	195	130	130	195	285	50	67	655
9	140	235	250	135	235	140	145	235	330	70	100	940
10	160	235	300	150	235	150	155	235	350	75	110	1100
11	Auf Anfrage / On request / Sur demande											
12												



Empfohlene Durchmesserbereiche Recommended diameters Diamètres recommandés		Form DS / Form DS / Forme DS												
d ₆ ¹⁾		DS-Zentrierung Centering Centrage	d ₁	d ₂ ²⁾	d ₃	d ₄	d ₅	t ₁ +2	t ₂		t ₃ +1	t ₄ ≈	t ₅ ≈	
über from de mm	bis to à mm								min.	max.				
16	21	DS 6	M 6	5	6.4	9.6	10.5	16	20	22	5	2.8	0.4	
21	24	DS 8	M 8	6.8	8.4	12.2	13.2	19	25	28	6	3.3	0.4	
24	30	DS 10	M 10	8.5	10.5	14.9	16.3	22	30	34	7.5	3.8	0.6	
30	38	DS 12	M 12	10.2	13	18.1	19.8	28	37	42	9.5	4.4	0.7	
38	50	DS 16	M 16	14	17	23	25.3	36	45	50	12	5.2	1.0	
50	85	DS 20	M 20	17.5	21	28.4	31.3	42	53	59	15	6.4	1.3	
85	130	DS 24	M 24	21	25	34.2	38	50	63	68	18	8	1.6	
130 *	225 *	DS 30	M 30 *	26.5	31	44	48	60	77	83	17	11	1.9	
225 *	320 *	DS 36	M 36 *	32	37	55	60	74	93	99	22	15	2.3	
320 *	500 *	DS 42	M 42 *	37.5	43	65	71	84	105	111	26	19	2.7	

1) Durchmesser gilt für das fertige Werkstück

1) Diameter of the finished work piece

1) Diamètre de la pièce finie

2) Kernloch-Bohrerdurchmesser nach DIN 336 Teil 1

2) Drill diameters for tapping-size holes acc. to DIN 336 Pt. 1

2) Diamètre de perçage pour taraudage selon DIN 336 / 1

*) Abmessungen nicht nach DIN 332

*) Dimensions not acc. to DIN 332

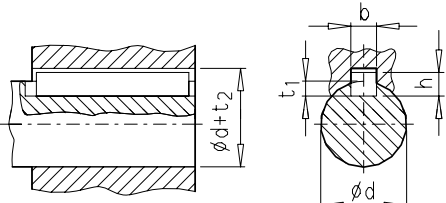
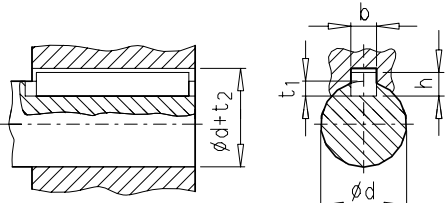
*) Dimensions non selon DIN 332

Passungsauswahl / Selection of ISO fits / Choix des tolérances				
Passungsauswahl Selection of ISO fits Choix des tolérances	Welle / Shaft / Bouts d'arbres d		Wellen-Toleranz Shaft tolerance Tolérance des bouts d'arbres	Bohrungs-Toleranz Bore tolerance Tolérance pour les alésages
	über above de mm	bis to jusqu'à mm		
Wellen-Toleranz nach Flender-Norm Shaft tolerance acc. to Flender standard Tolérance des bouts d'arbres selon standard Flender		25	k6	H7
	25	100	m6	
	100		n6	

Für außergewöhnliche Betriebsverhältnisse, z.B. Reversierbetrieb unter Last, ist ein festerer Sitz und für die Nabennutbreite das ISO-Toleranzfeld P9 vorzusehen.

For heavy-duty operating conditions, e.g. reversing under load, it is recommended that a tighter fit and for the hub keyway width the ISO P9 tolerance is selected.

Pour des conditions de service exceptionnel, par exemple service à inversion de rotation sous charge, prévoir un serrage plus important et la tolérance ISO P9 pour la largeur b de la rainure dans le moyeu ou un clavetage forcé.

Paßfedern / Parallel keys / Clavettes parallèles						
Mitnehmerverbindung ohne Anzug Drive type fastening without taper action Clavetage libre	Durchmesser Diameter Diamètres d	Breite Width Largeur b	Höhe Height Hauteur h	Wellennuttiefe Depth of keyway in shaft Profondeur de rainure dans l'arbre t ₁	Nabennuttiefe Depth of keyway in hub Profondeur de rainure dans le moyeu d + t ₂ DIN 6885/1	Paßfeder und Nut nach DIN 6885/1
Parallel key and keyway acc. to DIN 6885/1	8	10	3	3	d + 1.4	
	10	12	4	4	d + 1.8	
Clavette parallèle et rainure selon DIN 6885 feuille 1	12	17	5	5	d + 2.3	
	17	22	6	6	d + 2.8	
1) Das Toleranzfeld der Nabennutbreite b für Paßfedern ist ISO JS9, bzw. ISO P9 bei erschwerten Betriebsbedingungen.	22	30	8	7	d + 3.3	1) The tolerance zone for the hub keyway width b for parallel keys is ISO JS9, or ISO P9 for heavy-duty operating conditions.
	30	38	10	8	d + 3.3	
1) La plage de tolérance de la largeur b de la rainure de clavette par rapport à la clavette est ISO JS9, voir ISO P9 en cas de conditions de fonctionnement difficiles.	38	44	12	8	d + 3.3	1) La plage de tolérance de la largeur b de la rainure de clavette par rapport à la clavette est ISO JS9, voir ISO P9 en cas de conditions de fonctionnement difficiles.
	44	50	14	9	d + 3.8	
	50	58	16	10	d + 4.3	
	58	65	18	11	d + 4.4	
	65	75	20	12	d + 4.9	
	75	85	22	14	d + 5.4	
	85	95	25	14	d + 5.4	
	95	110	28	16	d + 6.4	
	110	130	32	18	d + 7.4	
	130	150	36	20	d + 8.4	
	150	170	40	22	d + 9.4	
	170	200	45	25	d + 10.4	
	200	230	50	28	d + 11.4	
	230	260	56	32	d + 12.4	
	260	290	63	32	d + 12.4	
	290	330	70	36	d + 14.4	
	330	380	80	40	d + 15.4	
	380	440	90	45	d + 17.4	
	440	500	100	50	d + 19.4	

Fahrwerksantriebe
Hohlwellen für
Schrumpfscheiben
Bauarten W3.., V3.., W4..
Größen 3 ... 12

Travelling Gear Drives
Hollow Shafts for
Shrink Disks
Types W3.., V3.., W4..
Sizes 3 ... 12

Entraînements de translation
Arbre creux pour frette
de serrage
Types W3.., V3.., W4..
Tailles 3 ... 12

X = Platzbedarf für Drehmomentschlüssel berücksichtigen
 X = Space required for torque wrench
 X = Place nécessaire pour la clé dynamométrique

Arbeitsmaschinenwelle für Schrumpfscheibenverbindung, bei Montage nicht gefettet.
 Driven machine shaft for shrink disk connection. Driven machine shaft must be free of oil or grease.
 Arbre de la machine entraînée pour montage par frette de serrage, dégraissé impérativement lors du montage.

Arbeitsmaschinenwelle mit Zentrierung Form DS (mit Gewinde) nach DIN 332.
 Driven machine shaft with centre hole form DS (tapped hole) acc. to DIN 332.
 Arbre de la machine entraînée avec centrage forme DS (avec taraudage) selon DIN 332.

Endscheibe
 End plate
 Rondelle d'extrémité

Bauarten / Types W3D., V3D., W4D.

Ge- triebe- größe Gear unit size Réduc- teur- taille	Arbeitsmaschinenwelle 2) Driven machine shaft Arbre de la machine de travail																		Endscheibe End plate Rondelle d'extrémité					Siche- rungs- ring Circlip Circlip	Hohlwelle Hollow shaft Arbre creux				Schrumpfscheibe Shrink disk Frette de serrage 1)				Schrau- be Screw Vis	Schutz- haube Guard Capot de protection	
	d ₂	d ₃	d ₄	d ₅	f ₁	l	l ₁	r	c ₁	c ₂	d ₇	d ₈	D ₉	m	s	An- zahl Qty. Qté	DIN 472	D ₂	D ₃	G ₄	G ₅	Bauart Type HSD	d		d ₁	H	W	D	g						
	mm																				mm														
3	70 g6	70 h6	69.5	80	4	286	38	2	17	7	75	55	22	40	M 8	2	75 x 2.5	70	70	125	180	90-32	90	155	38	20	M 10	205	195						
4	85 g6	85 h6	84.5	95	4	326	48	2	17	7	90	70	22	50	M 8	2	90 x 3	85	85	140	205	110-32	110	185	49	20	M 14	235	220						
5	100 g6	100 h6	99.5	114	5	383	53	2	20	8	105	80	26	55	M 10	2	105 x 4	100	100	165	240	125-32	125	215	53	20	M 12	275	255						
6	110 g6	110 h6	109.5	124	5	383	58	3	20	8	115	85	26	60	M 10	2	115 x 4	110	110	165	240	140-32	140	230	58	20	M 14	285	255						
7	120 g6	120 h6	119.5	134	5	453	68	3	20	8	125	90	26	65	M 12	2	125 x 4	120	120	195	280	155-32	155	263	62	23	M 14	330	295						
8	130 g6	130 h6	129.5	145	6	458	73	3	20	8	135	100	26	70	M 12	2	135 x 4	130	130	195	285	165-32	165	290	68	23	M 16	340	300						
9	140 g6	145 m6	139.5	160	6	539	82	4	23	10	150	110	33	80	M 12	2	150 x 4	140	145	235	330	175-32	175	300	68	28	M 16	360	345						
10	150 g6	155 m6	149.5	170	6	559	92	4	23	10	160	120	33	90	M 12	2	160 x 4	150	155	235	350	200-32	200	340	85	28	M 16	395	365						
11	165 f6	170 m6	164.5	185	7	644	112	4	23	10	175	130	33	90	M 12	2	175 x 4	165	170	270	400	220-32	220	370	103	30	M 20	435	420						
12	180 f6	185 m6	179.5	200	7	649	122	4	23	10	190	140	33	100	M 16	2	190 x 4	180	185	270	405	240-32	240	405	107	30	M 20	450	420						

1) Schrumpfscheibe gehört nicht zum Liefer-
umfang.
Bei Bedarf gesondert bestellen.

2) Werkstoff Arbeitsmaschinenwelle C60N oder
höhere Festigkeit.

Schrumpfscheibe an Maschinenseite auf An-
frage.
Maschinenwellenmaße auf Anfrage.

1) Shrink disk does not belong to our scope of
supply.
Please order separately, if required.

2) Material of driven machine shaft: C60N or
higher strength.

Shrink disk on machine side on request.
Dimensions of machine shaft on request.

1) La frette de serrage ne fait pas partie de la
livraison.
La commander séparément si nécessaire.

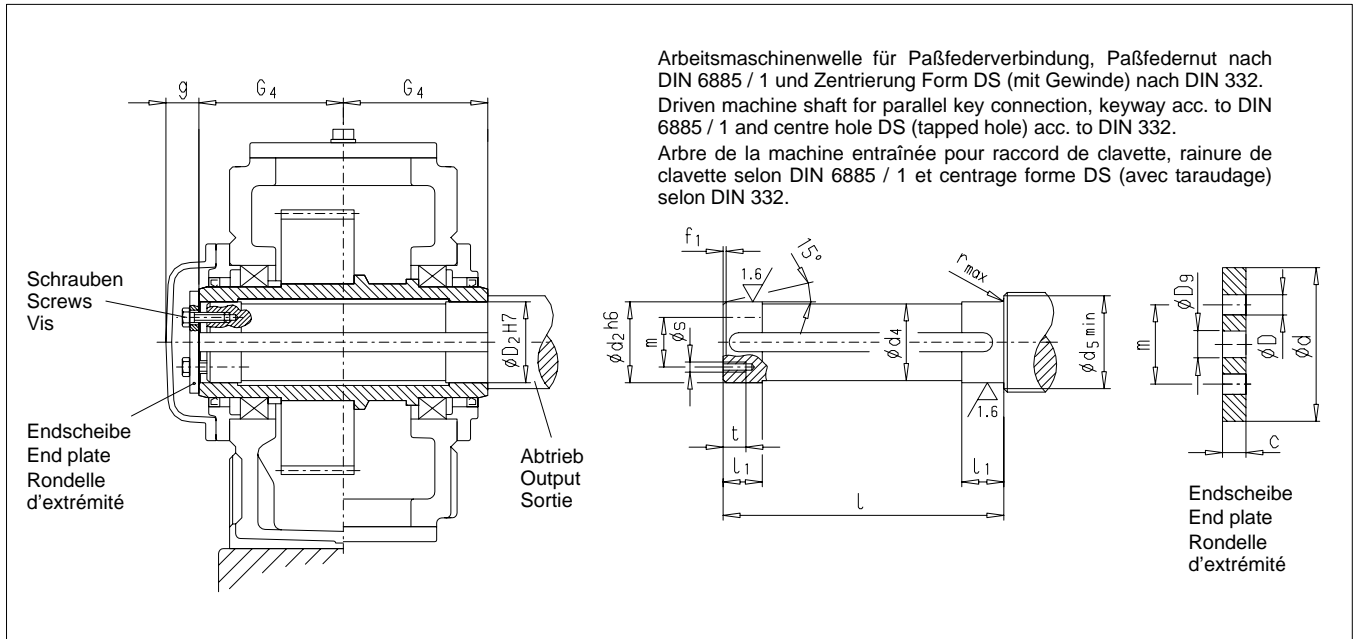
2) Matière de l'arbre machine entraînée: C60N ou
qualité supérieure.

Frette de serrage sur le côté de la machine sur
demande.
Dimension de l'arbre de la machine sur demande.

Fahrwerksantriebe
Hohlwellen für
Paßfederverbindungen
Bauarten W3.., V3.., W4..
Größen 3 ... 12

Travelling Gear Drives
Hollow Shafts for Parallel
Key Connections
Types W3.., V3.., W4..
Sizes 3 ... 12

Entraînements de translation
Arbre creux pour
raccord de clavette
Types W3.., V3.., W4..
Tailles 3 ... 12



Bauarten / Types W3H., V3H., W4H.																			
Getriebe- größe Gear unit size Réducteur taille	Arbeitsmaschinenwelle ¹⁾ Driven machine shaft Arbre de la machine de travail									Endscheibe End plate Rondelle d'extrémité					Schraube Screw Vis		Hohlwelle Hollow shaft Arbre creux		
	d ₂	d ₄	d ₅	f ₁	l	l ₁	r	s	t	c	D	D ₉	d	m	Größe Size Taille	An- zahl Qty. Qté	D ₂	G ₄	g
	mm										mm								
3	65	64.5	73	4	248	30	1.2	M 10	18	8	11	22	78	45	M 10 x 25	2	65	125	35
4	80	79.5	88	4	278	35	1.2	M 10	18	10	11	22	100	60	M 10 x 25	2	80	140	35
5	95	94.5	105	5	328	40	1.6	M 10	18	10	11	26	120	70	M 10 x 25	2	95	165	40
6	105	104.5	116	5	328	45	1.6	M 10	18	10	11	26	120	70	M 10 x 25	2	105	165	40
7	115	114.5	126	5	388	50	1.6	M 12	20	12	13.5	26	140	80	M 12 x 30	2	115	195	40
8	125	124.5	136	6	388	55	2.5	M 12	20	12	13.5	26	150	85	M 12 x 30	2	125	195	40
9	135	134.5	147	6	467	60	2.5	M 12	20	12	13.5	33	160	90	M 12 x 30	2	135	235	45
10	150	149.5	162	6	467	65	2.5	M 12	20	12	13.5	33	185	110	M 12 x 30	2	150	235	45
11	165	164.5	177	7	537	70	2.5	M 16	28	15	17.5	33	195	120	M 16 x 40	2	165	270	45
12	180	179.5	192	7	537	75	2.5	M 16	28	15	17.5	33	220	130	M 16 x 40	2	180	270	45

1) Werkstoff Arbeitsmaschinenwelle C60N oder höhere Festigkeit.

Paßfeder gehört nicht zum Lieferumfang.

Bei Bedarf gesondert bestellen.

1) Material of driven machine shaft: C60N or higher strength.

Parallel key does not belong to our scope of supply.

Please order separately, if required.

1) Matière de l'arbre machine entraînée: C60N ou qualité supérieure.

La clavette ne fait pas partie de la livraison.

La commander séparément si nécessaire.

Bauarten / Types W3.., W4..

Ist-Übersetzungen i / Actual ratios i / Rapports réels i												
i _N	Getriebegrößen / Gear unit sizes / Réducteurs tailles											
	1	2	3	4	5	6	7	8	9	10	11	12
Ist-Übersetzungen i / Actual ratios i / Rapports réels i												
12.5	-	-	-	12.034	12.703	-	12.433	-	12.554	-	12.334	-
14	-	-	-	13.484	13.964	-	13.515	-	14.137	-	13.821	-
16	-	-	-	15.601	15.835	15.826	16.275	15.773	15.952	15.693	15.522	15.888
18	-	-	-	17.482	17.407	17.307	17.692	17.041	17.963	17.724	17.393	17.572
20	-	-	19.336	19.614	19.645	19.729	19.948	20.648	20.259	19.940	19.744	19.995
22.4	-	-	21.609	21.919	21.954	21.575	22.146	22.308	22.208	22.520	21.643	22.114
25	-	-	25.021	25.380	25.421	24.349	25.446	25.152	25.843	25.400	25.185	25.103
28	-	-	27.442	27.836	27.881	27.211	28.125	27.923	28.563	27.842	27.836	27.517
31.5	-	-	29.769	30.196	30.245	31.508	30.509	32.084	30.985	32.400	31.975	32.021
35.5	-	-	34.279	34.771	34.827	34.557	35.131	35.461	35.679	35.811	34.771	35.392
40	-	-	38.928	39.487	39.551	37.486	39.896	38.468	40.902	38.846	39.861	40.654
45	-	-	42.467	43.077	43.146	43.166	43.523	44.296	44.202	44.732	43.077	44.209
50	-	-	48.365	49.060	49.139	49.021	49.568	50.304	50.341	51.280	49.060	50.681
56	-	-	54.371	55.152	55.240	53.477	55.723	54.877	56.592	55.417	55.152	54.769
63	-	-	59.947	60.808	60.906	60.904	61.438	62.499	62.396	63.114	60.808	62.376
71	-	-	68.312	69.293	69.404	68.467	70.011	70.259	71.102	70.951	69.293	70.121
80	-	-	-	-	77.598	75.489	79.267	77.465	79.497	78.228	80.949	77.313
90	-	-	-	-	86.720	86.022	88.585	88.274	88.842	89.143	89.869	88.101
100	-	-	-	-	100.413	96.178	102.572	99.945	102.869	99.667	103.259	102.921
112	-	-	-	-	110.130	107.484	112.498	111.694	112.824	111.384	114.129	114.262
125	-	-	-	-	119.466	124.455	122.035	129.330	122.389	128.971	123.804	131.287
140	-	-	-	-	137.567	136.499	140.525	141.846	140.933	141.452	142.562	145.106
160	-	-	-	-	156.225	148.071	159.585	153.871	160.047	153.443	161.897	157.408
180	-	-	-	-	170.427	170.506	174.092	177.184	174.597	176.692	176.615	181.258
200	-	-	-	-	194.098	193.631	198.272	201.215	198.847	200.656	201.145	205.841
224	-	-	-	-	218.199	211.234	222.891	219.508	223.537	218.898	226.121	224.554
250	-	-	-	-	240.578	240.572	245.752	249.995	246.464	249.300	249.313	255.742
280	-	-	-	-	274.147	270.443	280.042	281.036	280.855	280.256	284.101	287.497
315	-	-	-	-	302.121	298.181	308.618	309.861	309.513	309.000	313.091	316.984
355	-	-	-	-	-	339.788	-	353.097	-	352.116	-	361.214
400	-	-	-	-	-	374.460	-	389.127	-	388.046	-	398.073

Bauart / Type V3..

Ist-Übersetzungen i / Actual ratios i / Rapports réels i												
i _N	Getriebegrößen / Gear unit sizes / Réducteurs tailles											
	1	2	3	4	5	6	7	8	9	10	11	12
Ist-Übersetzungen i / Actual ratios i / Rapports réels i												
20	-	-	-	20.304	20.111	-	19.116	-	20.358	-	19.710	-
22.4	-	-	-	22.621	22.525	-	22.569	-	22.913	-	22.187	-
25	-	-	-	24.811	24.705	24.927	24.944	24.102	25.325	25.524	24.522	25.060
28	-	-	-	27.836	27.881	27.918	28.125	28.456	28.563	28.727	27.836	28.209
31.5	-	-	-	30.196	30.245	30.620	30.509	31.451	30.985	31.751	31.975	31.178
35.5	-	-	-	34.771	34.827	34.557	35.131	35.461	35.679	35.811	34.771	35.392
40	-	-	-	39.487	39.551	37.486	39.896	38.468	40.902	38.846	39.861	40.654
45	-	-	-	43.077	43.146	43.166	43.523	44.296	44.202	44.732	43.077	44.209
50	-	-	-	49.060	49.139	49.021	49.568	50.304	50.341	51.280	49.060	50.681
56	-	-	-	55.152	55.240	53.477	55.723	54.877	56.592	55.417	55.152	54.769
63	-	-	-	60.808	60.906	60.904	61.438	62.499	62.396	63.114	60.808	62.376
71	-	-	-	69.293	69.404	68.467	70.011	70.259	71.102	70.951	69.293	70.121
80	-	-	-	-	-	75.489	-	77.465	-	78.228	-	77.313
90	-	-	-	-	-	86.022	-	88.274	-	89.143	-	88.101

Massenträgheitsmomente J_1
Bauarten W3.., V3.., W4..
Größen 3 ... 12

Mass Moments of Inertia J_1
Types W3.., V3.., W4..
Sizes 3 ... 12

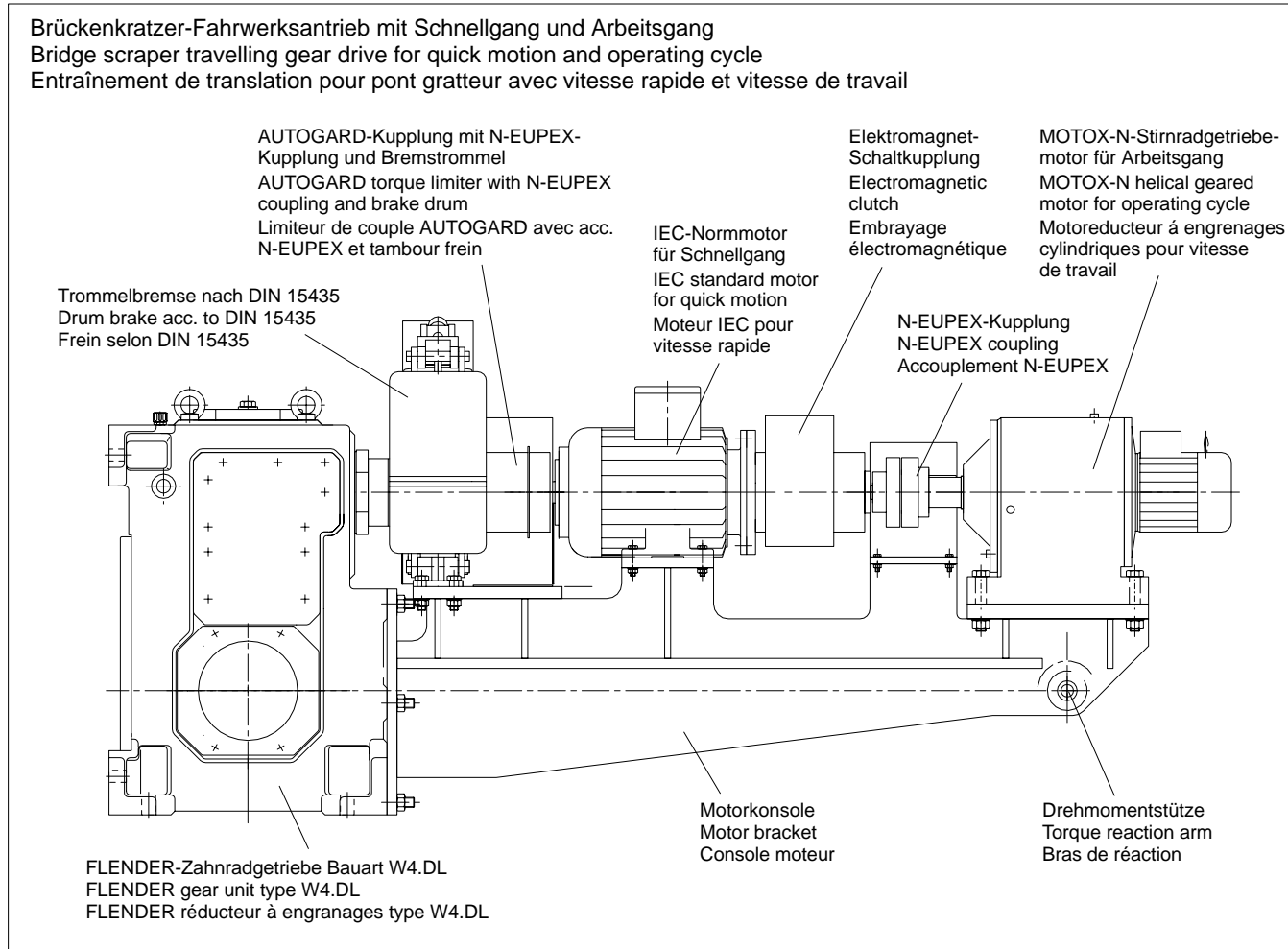
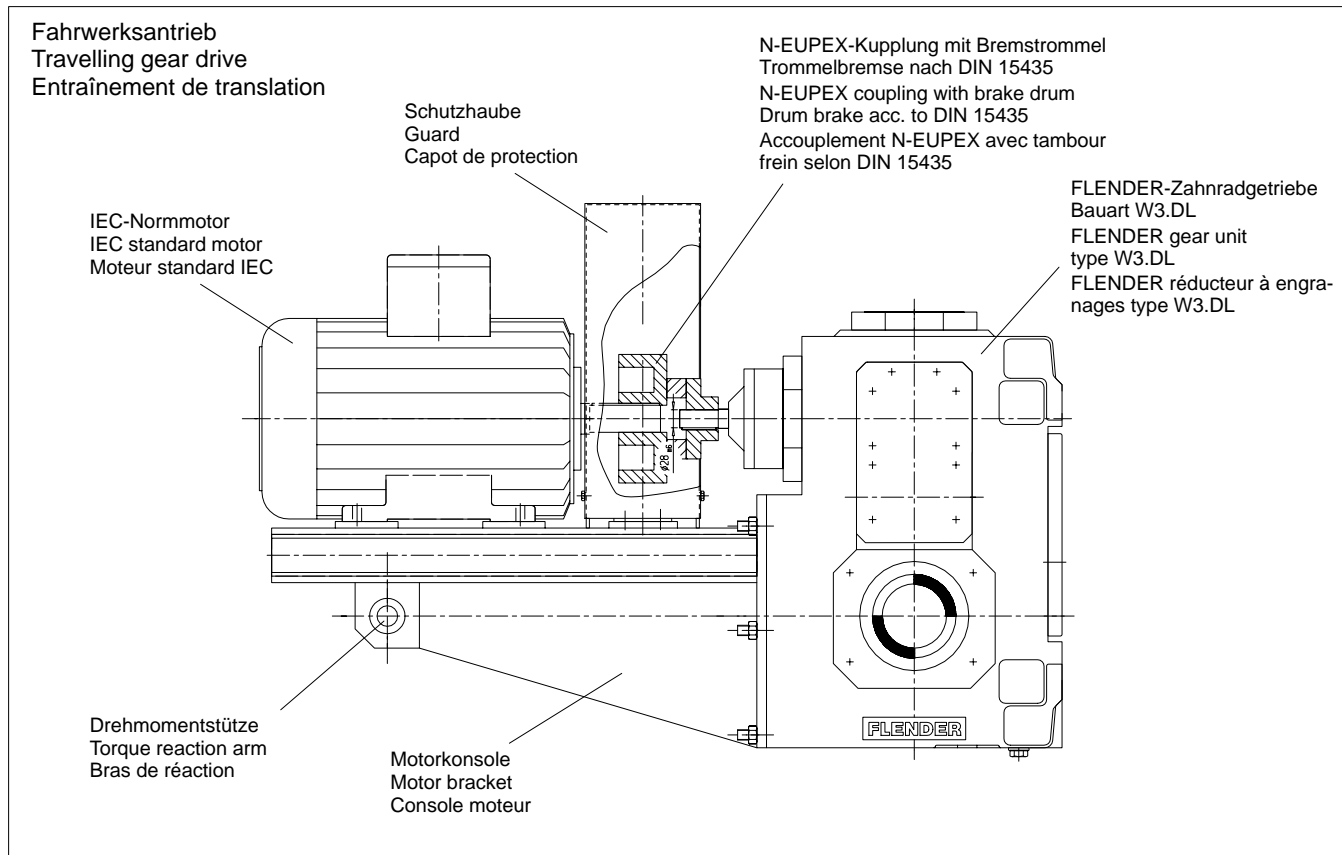
Moments d'inertie de masse J_1
Types W3.., V3.., W4..
Tailles 3 ... 12

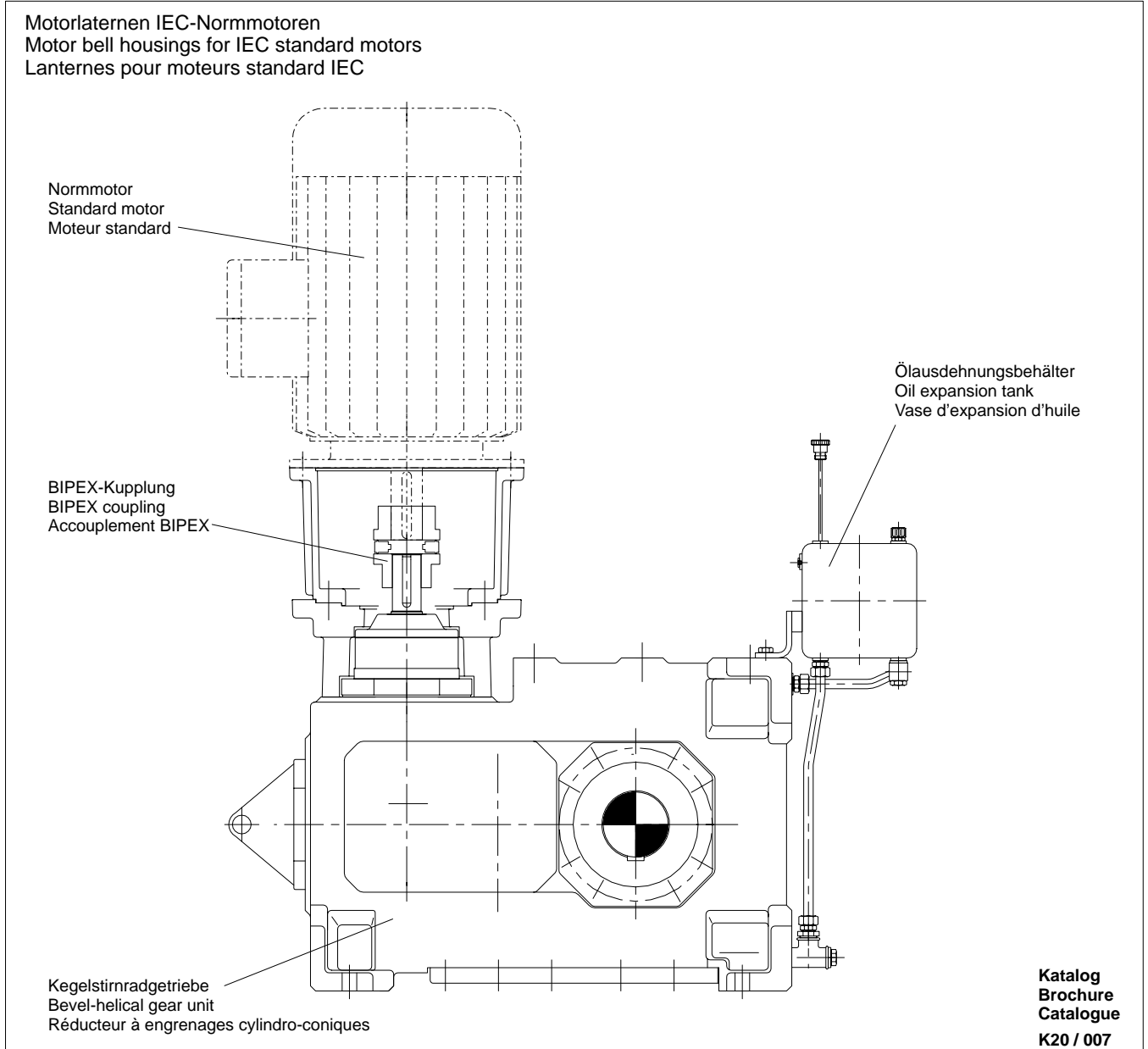
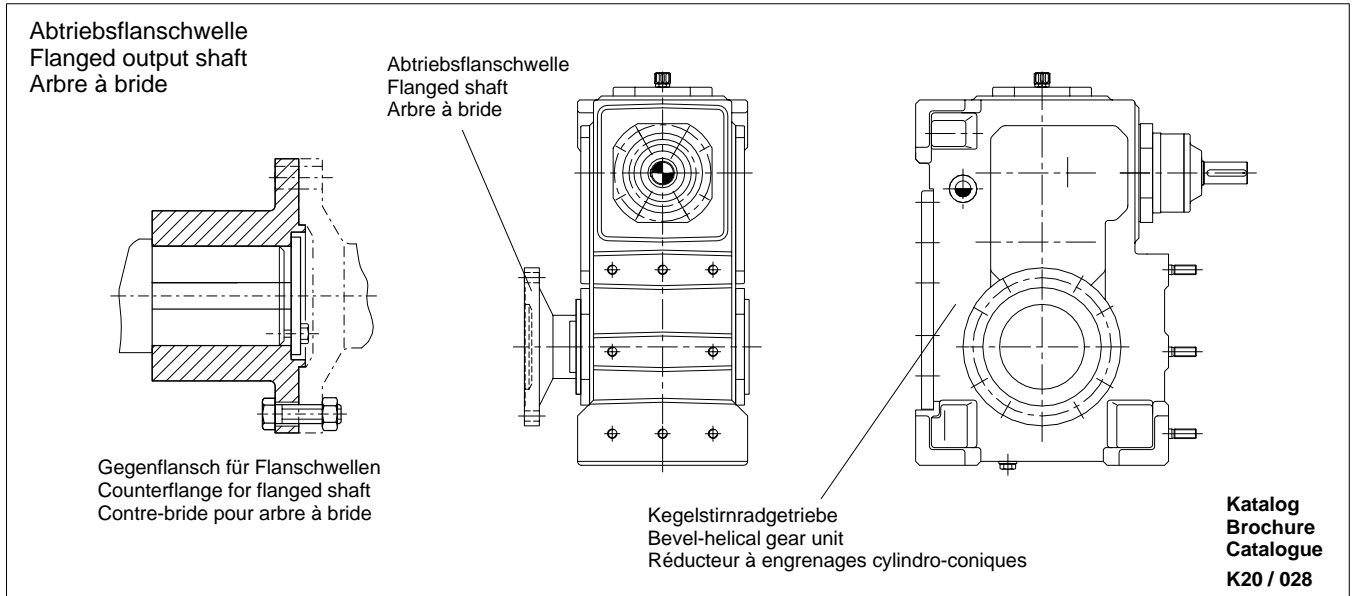
Das auf Welle d_2 eines Getriebes bezogene Massenträgheitsmoment J_2 in kgm^2 wird nach folgender Formel errechnet: $J_2 = i_N^2 \times J_1$. Die Massenträgheitsmomente J_1 in kgm^2 sind auf Welle d_1 der Getriebe bezogen.

The mass moment of inertia J_2 in kgm^2 refers to the output shaft d_2 of a gear unit and is calculated with the following formula: $J_2 = i_N^2 \times J_1$. The mass moment of inertia J_1 in kgm^2 refers to the input shaft d_1 of a gear unit.

Le moment d'inertie J_2 en kgm^2 ramené à l'arbre d_2 d'un réducteur peut être approximativement calculé: $J_2 = i_N^2 \times J_1$. Les moments d'inertie J_1 en kgm^2 se rapportent aux arbres d_1 des réducteurs.

Massenträgheitsmomente J_1 in kgm^2 bezogen auf Welle d_1 / Mass moments of inertia J_1 in kgm^2 referring to shaft d_1 Moments d'inertie de masse J_1 en kgm^2 par rapport à l'arbre												
i_N	Getriebegröße / Gear unit size / Réducteur tailles											
	1	2	3	4	5	6	7	8	9	10	11	12
12.5	-	-	-	0.0073	0.0159	-	0.0445	-	0.0995	-	0.2740	-
14	-	-	-	0.0071	0.0156	-	0.0436	-	0.0967	-	0.2671	-
16	-	-	-	0.0060	0.0136	0.0174	0.0368	0.0487	0.0842	0.1084	0.2344	0.3029
18	-	-	-	0.0059	0.0133	0.0168	0.0363	0.0474	0.0825	0.1040	0.2300	0.2925
20	-	-	0.0023	0.0055	0.0124	0.0145	0.0339	0.0393	0.0770	0.0897	0.2146	0.2527
22.4	-	-	0.0021	0.0047	0.0105	0.0141	0.0282	0.0385	0.0657	0.0870	0.1822	0.2461
25	-	-	0.0017	0.0039	0.0083	0.0130	0.0243	0.0356	0.0534	0.0805	0.1462	0.2270
28	-	-	0.0015	0.0036	0.0077	0.0111	0.0209	0.0296	0.0452	0.0687	0.1286	0.1926
31.5	-	-	0.0013	0.0029	0.0062	0.0087	0.0162	0.0253	0.0348	0.0555	0.0936	0.1539
35.5	-	-	0.0011	0.0024	0.0055	0.0080	0.0137	0.0218	0.0315	0.0470	0.0837	0.1349
40	-	-	0.00089	0.0019	0.0041	0.0065	0.0110	0.0169	0.0265	0.0363	0.0720	0.0983
45	-	-	0.00083	0.0018	0.0039	0.0057	0.0098	0.0142	0.0227	0.0326	0.0623	0.0877
50	-	-	0.00057	0.0013	0.0030	0.0043	0.0081	0.0114	0.0178	0.0274	0.0469	0.0751
56	-	-	0.00046	0.0011	0.0025	0.0040	0.0068	0.0102	0.0146	0.0235	0.0384	0.0649
63	-	-	0.00042	0.00087	0.0021	0.0031	0.0059	0.0084	0.0124	0.0184	0.0326	0.0489
71	-	-	0.00033	0.00067	0.0016	0.0026	0.0047	0.0070	0.0100	0.0150	0.0262	0.0400
80	-	-	-	-	0.0024	0.0021	0.0057	0.0061	0.0129	0.0128	0.0350	0.0339
90	-	-	-	-	0.0021	0.0016	0.0049	0.0048	0.0110	0.0102	0.0291	0.0272
100	-	-	-	-	0.0018	0.0024	0.0040	0.0058	0.0086	0.0131	0.0250	0.0358
112	-	-	-	-	0.0016	0.0022	0.0037	0.0049	0.0079	0.0111	0.0215	0.0297
125	-	-	-	-	0.0013	0.0018	0.0030	0.0040	0.0064	0.0087	0.0167	0.254
140	-	-	-	-	0.0011	0.0016	0.0025	0.0038	0.0057	0.0081	0.0141	0.0219
160	-	-	-	-	0.00091	0.0013	0.0020	0.0031	0.0043	0.0065	0.0113	0.0170
180	-	-	-	-	0.00085	0.0011	0.0018	0.0025	0.0040	0.0058	0.0101	0.0143
200	-	-	-	-	0.00058	0.00092	0.0013	0.0020	0.0031	0.0043	0.0083	0.0114
224	-	-	-	-	0.00047	0.00086	0.0011	0.0018	0.0025	0.0041	0.0070	0.0102
250	-	-	-	-	0.00043	0.00059	0.00089	0.0014	0.0021	0.0031	0.0060	0.0084
280	-	-	-	-	0.00033	0.00047	0.00069	0.0011	0.0016	0.0026	0.0048	0.0071
315	-	-	-	-	0.00028	0.00043	0.00058	0.00091	0.0014	0.0021	0.0040	0.0061
355	-	-	-	-	-	0.00034	-	0.00069	-	0.0016	-	0.0048
400	-	-	-	-	-	0.00028	-	0.00059	-	0.0014	-	0.0041





FLENDER Germany

(2002-07)

A. FRIEDR. FLENDER GMBH - D- 46393 Bocholt
Lieferanschrift: Alfred-Flender-Strasse 77, D- 46395 Bocholt
Tel.: (0 28 71) 92 - 0; Fax: (0 28 71) 92 - 25 96
E-mail: contact@flender.com • <http://www.flender.com>

VERTRIEBSZENTRUM HANNOVER

D- 30839 Langenhagen
Marktplatz 3, D- 30853 Langenhagen
Tel.: (05 11) 7 71 89 - 0; Fax: (05 11) 7 71 89 - 89
E-mail: vz.hannover@flender.com

VERTRIEBSZENTRUM HERNE

D- 44607 Herne
Westring 303, D- 44629 Herne
Tel.: (0 23 23) 4 97 - 0; Fax: (0 23 23) 4 97 - 2 50
E-mail: vz.herne@flender.com

VERTRIEBSZENTRUM STUTTART

D- 70472 Stuttgart
Frielzheimer Strasse 3, D- 70499 Stuttgart
Tel.: (07 11) 7 80 54 - 51; Fax: (07 11) 7 80 54 - 50
E-mail: vz.stuttgart@flender.com

VERTRIEBSZENTRUM MÜNCHEN

D- 85750 Karlsfeld
Liebigstrasse 14, D- 85757 Karlsfeld
Tel.: (0 81 31) 90 03 - 0; Fax: (0 81 31) 90 03 - 33
E-mail: vz.muenchen@flender.com

VERTRIEBSZENTRUM BERLIN

Schlossallee 8, D- 13156 Berlin
Tel.: (0 30) 91 42 50 58; Fax: (0 30) 47 48 79 30
E-mail: vz.berlin@flender.com

A. FRIEDR. FLENDER GMBH Kupplungswerk Mussum

Industriepark Bocholt, Schlavenhorst 100, D- 46395 Bocholt
Tel.: (0 28 71) 92 - 28 68; Fax: (0 28 71) 92 - 25 79
E-mail: anja.blits@flender.com • <http://www.flender.com>

A. FRIEDR. FLENDER GMBH Werk Friedrichsfeld

Am Industriepark 2, D- 46562 Voerde
Tel.: (0 28 71) 92 - 0; Fax: (0 28 71) 92 - 25 96
E-mail: contact@flender.com • <http://www.flender.com>

A. FRIEDR. FLENDER GMBH Getriebewerk Penig

Thierbacher Strasse 24, D- 09322 Penig
Tel.: (03 73 81) 60; Fax: (03 73 81) 8 02 86
E-mail: ute.tappert@flender.com • <http://www.flender.com>

FLENDER TÜBINGEN GMBH

D- 72007 Tübingen
Bahnhofstrasse 40, D- 72072 Tübingen
Tel.: (0 70 71) 7 07 - 0; Fax: (0 70 71) 7 07 - 4 00
E-mail: margit.holder@flender-motox.com • <http://www.flender.com>

FLENDER SERVICE GMBH

D- 44607 Herne
Südstrasse 111, D- 44625 Herne
Tel.: (0 23 23) 9 40 - 0; Fax: (0 23 23) 9 40 - 2 00
E-mail: klaus-peter.deppermann@flender-service.com
<http://www.flender-service.com>

A. FRIEDR. FLENDER GMBH FLENDER GUSS

Obere Hauptstrasse 228 - 230, D- 09228 Chemnitz / Wittgensdorf
Tel.: (0 37 22) 64 - 0; Fax: (0 37 22) 64 - 21 89
E-mail: flender.guss@flender-guss.com • <http://www.flender-guss.de>

LOHER GMBH

D- 94095 Ruhstorf
Hans-Loher-Strasse 32, D- 94099 Ruhstorf
Tel.: (0 85 31) 3 90; Fax: (0 85 31) 3 94 37
E-mail: info@loher.de • <http://www.loher.de>

FLENDER International

(2002-07)

EUROPE

AUSTRIA

Flender Ges.m.b.H.
Industriezentrum Nö-Süd
Strasse 4, Objekt 14
Postfach 132
A - 2355 Wiener Neudorf
Phone: +43 (0) 22 36 - 6 45 70
Fax: +43 (0) 22 36 - 6 45 70 10
E-mail: office@flender.at
http://www.flender.at

BELGIUM & LUXEMBOURG

N.V. Flender Belge S.A.
Cyriel Buyssestraat 130
B - 1800 Vilvoorde
Phone: +32 (0) 2 - 2 53 10 30
Fax: +32 (0) 2 - 2 53 09 66
E-mail: sales@flender.be

BULGARIA / ROMANIA

A. Friedr. Flender GmbH
Vertriebszentrum Europa-Ost
Schlossallee 8
D - 13156 Berlin
Phone: +49 (0) 30 - 91 42 50 58
Fax: +49 (0) 30 - 47 48 79 30
E-mail: vz.berlin@flender.com

CROATIA / SLOVENIA BOSNIA-HERZEGOVINA

A. Friedr. Flender GmbH
Branch Office
c/o HUM - Naklada
HR - 10000 Zagreb
Mareticeva 11
Phone: +385 (0) 1 - 6 60 08 86
Fax: +385 (0) 1 - 6 60 08 86
E-mail:
bozo.markota@zg.hinet.hr

CZECH REPUBLIC

A. Friedr. Flender GmbH
Branch Office
Hotel DUO, Teplicka 17
CZ - 19000 Praha 9
Phone: +420 (0) 2 - 83 88 23 00
Fax: +420 (0) 2 - 83 88 22 05
E-mail:
flender_pumprla@hotelduo.cz

DENMARK

FLENDER AS
Sydmarken 46
DK - 2860 Søborg
Phone: +45 - 70 25 30 00
Fax: +45 - 70 25 30 01
E-mail: mail@flender.dk
http://www.fst.dk

ESTHONIA / LATVIA LITHUANIA

Trellest Ltd.
Mustamae 16
EE - 10617 Tallinn / Esthonia
Phone: +372 (0) 6 - 68 44 00
Fax: +372 (0) 6 - 68 44 01
E-mail: info@trellest.ee

FINLAND

Flender Oy
Korppaanmäentie 17 CL 6
SF - 00300 Helsinki
Phone: +358 (0) 9 - 4 77 84 10
Fax: +358 (0) 9 - 4 36 14 10
E-mail: webmaster@flender.fi
http://www.flender.fi

FRANCE

Flender s.a.r.l.
3, rue Jean Monnet - B.P. 5
F - 78996 Elancourt Cedex
Phone: +33 (0) 1 - 30 66 39 00
Fax: +33 (0) 1 - 30 66 35 13
E-mail: sales@flender.fr

SALES OFFICE:

Flender s.a.r.l.
36, rue Jean Broquin
F - 69006 Lyon
Phone: +33 (0) 4 - 72 83 95 20
Fax: +33 (0) 4 - 72 83 95 39
E-mail: sales@flender.fr

Flender-Graffenstaden SA
1, rue du Vieux Moulin
F - 67400 Illkirch-Graffenstaden
B.P. 84

F - 67402 Illkirch-Graffenstaden
Phone: +33 (0) 3 - 88 67 60 00
Fax: +33 (0) 3 - 88 67 06 17
E-mail:
flencomm@flender-graff.com

GREECE

Flender Hellas
2, Delfon Str.
GR - 11146 Athens
Phone: +30 (0) 10 - 2 91 72 80
Fax: +30 (0) 10 - 2 91 71 02
E-mail: flender@otenet.gr

Mangrinox S.A.

14, Grevenon Str.
GR - 11855 Athens
Phone: +30 (0) 10 - 3 42 32 01
Fax: +30 (0) 10 - 3 45 99 28
E-mail: magrinox@otenet.gr

HUNGARY

A. Friedr. Flender GmbH
Branch Office
Bécsi Út 3 - 5
H - 1023 Budapest
Phone: +36 (0) 1 - 3 45 07 90
Fax: +36 (0) 1 - 3 45 07 92
E-mail:
jambor.laszlo@matavnet.hu

ITALY

Flender Cigala S.p.A.
Via Privata da Strada
Provinciale, 215
I - 20040 Caponago (MI)
Phone: +39 (0) 02 - 95 96 31
Fax: +39 (0) 02 - 95 74 21 94
E-mail: info@flendercigala.it

THE NETHERLANDS

Flender Nederland B.V.
Industrieterrein Lansinghage
Platinastraat 133
NL - 2718 ST Zoetermeer
Postbus 725
NL - 2700 AS Zoetermeer
Phone: +31 (0) 79 - 3 61 54 70
Fax: +31 (0) 79 - 3 61 54 69
E-mail: sales@flender.nl
http://www.flender.nl

SALES OFFICE:

Flender Nederland B.V.
Lage Brink 5 - 7
NL - 7317 BD Apeldoorn
Postbus 1073
NL - 7301 BH Apeldoorn
Phone: +31 (0) 55 - 5 27 50 00
Fax: +31 (0) 55 - 5 21 80 11
E-mail:
tom.alberts@flender-group.com

Bruinhof B.V.
Boterdiep 37
NL - 3077 AW Rotterdam
Postbus 9607
NL - 3007 AP Rotterdam
Phone: +31 (0) 10 - 4 97 08 08
Fax: +31 (0) 10 - 4 82 43 50
E-mail: info@bruinhof.nl
http://www.bruinhof.nl

NORWAY

Elektroprosess AS
Frysjaveien 40, N - 0884 Oslo
Postboks 165, Kjelsås
N - 0411 Oslo
Phone: +47 (0) 2 - 2 02 10 30
Fax: +47 (0) 2 - 2 02 10 50
E-mail: post@elektroprosess.no

POLAND

A. Friedr. Flender GmbH
Branch Office
Oddzial Mikolów
ul. Wyzwolenia 27
PL - 43 - 190 Mikolów
Phone: +48 (0) 32 - 2 26 45 61
Fax: +48 (0) 32 - 2 26 45 62
E-mail: flender@pro.onet.pl

PORTUGAL

RF Portugal Rolamentos
e Componentes Lda.
Rua do Bairro, 155
Lugar do Outeiro
P - 4485 - 029 Aveleda VCD
Phone: +351 (0) 22 - 9 98 32 41
Fax: +351 (0) 22 - 9 98 32 40
E-mail: info@rfportugal.com

RUSSIA

F & F GmbH
Tjuschina 4 - 6
RUS - 191119 St. Petersburg
Phone: +7 (0) 8 12 - 1 64 11 26
Fax: +7 (0) 8 12 - 1 64 00 54
E-mail: flendergus@mail.spbnit.ru

SLOVAKIA

A. Friedr. Flender GmbH
Branch Office
Vajanského 49, P.O. Box 286
SK - 08001 Presov
Phone: +421 (0) 51 - 7 70 32 67
Fax: +421 (0) 51 - 7 70 32 67
E-mail:
micenko.flender@nexta.sk

SPAIN

Flender Ibérica S.A.
Poligono Industrial San Marcos
Calle Morse, 31 (Parcela D-15)
E - 28906 Getafe, Madrid
Phone: +34 (0) 91 - 6 83 61 86
Fax: +34 (0) 91 - 6 83 46 50
E-mail: f-iberica@flender.es
http://www.flender.es

SWEDEN

Flender Svenska AB
Ellipsvägen 11
S - 14175 Kungens kurva
Stockholm
Phone: +46 (0) 8 - 4 49 56 70
Fax: +46 (0) 8 - 4 49 56 90
E-mail: mail@flender.se
http://www.flender.se

SWITZERLAND

Flender AG
Zeughausstr. 48
CH - 5600 Lenzburg
Phone: +41 (0) 62 - 8 85 76 00
Fax: +41 (0) 62 - 8 85 76 76
E-mail: info@flender.ch
http://www.flender.ch

TURKEY

Flender Güc Aktarma Sistemleri
Sanayi ve Ticaret Ltd. Sti.
IMES Sanayi, Sitesi
E Blok 502, Sokak No. 22
TR - 81260 Dudullu - Istanbul
Phone: +90 (0) 2 16 - 4 66 51 41
4 66 51 42
Fax: +90 (0) 2 16 - 3 64 59 13
E-mail: cuzkan@flendertr.com
http://www.flendertr.com

UKRAINE

A. Friedr. Flender GmbH
Branch Office
c/o DIV - Deutsche Industriever-
tretung
Prospect Pobedy 44
UA - 252057 Kiev
Phone: +380 (0) 44 - 4 46 80 49
Fax: +380 (0) 44 - 2 30 29 30
E-mail: marina@div.kiev.ua

UNITED KINGDOM & EIRE

Flender Power Transmission Ltd.
Thornbury Works
Leeds Road, Bradford
GB - West Yorkshire BD3 7EB
Phone: +44 (0) 12 74 - 65 77 00
Fax: +44 (0) 12 74 - 66 98 36
E-mail:
flenders@flender-power.co.uk
http://www.flender-power.co.uk

YUGOSLAVIA / ALBANIA MACEDONIA

A. Friedr. Flender GmbH
Branch Office
Zmaj Jovanova 21-a
YU - 11000 Beograd
Phone: +381 (0) 11 - 18 51 10
Fax: +381 (0) 11 - 18 18 12
E-mail: gping@eunet.yu

A F R I C A

NORTH AFRICAN COUNTRIES

Please refer to Flender s.a.r.l
3, rue Jean Monnet - B.P. 5
F - 78996 Elancourt Cedex
Phone: +33 (0) 1 - 30 66 39 00
Fax: +33 (0) 1 - 30 66 35 13
E-mail: sales@flender.fr

EGYPT

Sons of Farid Hassanen
81 Matbaa Ahlia Street
Boulac 11221, Cairo
Phone: +20 (0) 2 - 5 75 15 44
Fax: +20 (0) 2 - 5 75 17 02
E-mail: sonfarid@intouch.com

SOUTH AFRICA

Flender Power
Transmission (Pty.) Ltd.
Johannesburg
Cnr. Furnace St & Quality Rd.
Isando, P.O. Box 131
Isando, 1600
Phone: +27 (0) 11 - 5 71 20 00
Fax: +27 (0) 11 - 3 92 24 34
E-mail: contact@flender.co.za
<http://www.flender.co.za>

SALES OFFICES:

Flender Power
Transmission (Pty.) Ltd.
Cape Town
Unit 3 Marconi Park
9 Marconi Crescent, Montague
Gardens, P.O. Box 28283
Bothasig, 7406
Phone: +27 (0) 21 - 5 51 50 03
Fax: +27 (0) 21 - 5 52 38 24
E-mail: flenderc@global.co.za

Flender Power
Transmission (Pty.) Ltd.
Durban
Unit 3 Goshawk Park
Falcon Industrial Estate
P.O. Box 1608
New Germany, 3620
Phone: +27 (0) 31 - 7 05 38 92
Fax: +27 (0) 31 - 7 05 38 72
E-mail: flenderd@global.co.za

Flender Power
Transmission (Pty.) Ltd.
Witbank
9 Industrial Crescent, Ext. 25
P.O. Box 17609, Witbank, 1035
Phone: +27 (0) 13 - 6 92 34 38
Fax: +27 (0) 13 - 6 92 34 52
E-mail: gert.els@flender.co.za

Flender Power
Transmission (Pty.) Ltd.
Richards Bay
Unit 14 King Fisher Park, Alton
Cnr. Ceramic Curve & Alumina
Allee, P.O. Box 101995
Meerensee, 3901
Phone: +27 (0) 3 51 - 7 51 15 63
Fax: +27 (0) 3 51 - 7 51 15 64
E-mail: flenderr@global.co.za

A M E R I C A

BRASIL

Flender Brasil Ltda.
Rua Quatorze
60 - Cidade Industrial
Caixa Postal 296
32.211-970, Contagem - MG
Phone: +55 (0) 31 - 33 69 20 00
Fax: +55 (0) 31 - 33 69 21 66

SALES OFFICES:

Flender Brasil Ltda.
Rua Cruzeiro
549 - Barra Funda
01.137-000, São Paulo - SP
Phone: +55 (0) 11 - 36 12 30 30
Fax: +55 (0) 11 - 36 12 34 32
E-mail: flesao@uol.com.br

Flender Brasil Ltda.
Rua São José
1010, S/22 - Centro
14.010-160, Ribeirão Preto - SP
Phone: +55 (0) 16 - 6 35 15 90
Fax: +55 (0) 16 - 6 35 11 05
E-mail:
flender.ribpreto@uol.com.br

CANADA

Flender Power Transmission Inc.
215 Shields Court, Units 4 - 6
Markham, Ontario L3R 8V2
Phone: +1 (0) 9 05 - 3 05 10 21
Fax: +1 (0) 9 05 - 3 05 10 23
E-mail: flender@interlog.com
<http://www.flenderpti.com>

SALES OFFICE:

Flender Power Transmission Inc.
34992 Bernina Court
Abbotsford-Vancouver
B.C. V3G 1C2
Phone: +1 (0) 6 04 - 8 59 66 75
Fax: +1 (0) 6 04 - 8 59 68 78
E-mail: tvickers@rapidnet.net

CHILE / ARGENTINA

Flender Cono Sur Limitada
Avda. Galvarino Gallardo 1534
Providencia, Santiago
Phone: +56 (0) 2 - 2 35 32 49
Fax: +56 (0) 2 - 2 64 20 25
E-mail: flender@flender.cl
<http://www.flender.cl>

COLOMBIA

A.G.P. Representaciones Ltda.
Flender Liaison Office Colombia
Calle 53 B, No. 24 - 80 Of. 501
Apartado 77158, Bogotá
Phone: +57 (0) 1 - 3 46 05 61
Fax: +57 (0) 1 - 3 46 04 15
E-mail:
agprepre@colomsat.net.co

MEXICO

Flender de Mexico S.A. de C.V.
Vista Hermosa No. 23
Col. Romero Vargas
Apdo. Postal 2 - 85
C.P. 72121 Puebla, Puebla
Phone: +52 (0) 2 22 - 2 31 09 51
Fax: +52 (0) 2 22 - 2 31 09 13
E-mail:
szugasti@flendermexico.com
<http://www.flendermexico.com>

SALES OFFICES:

Flender de Mexico S.A. de C.V.
Lago Nargis No. 38
Col. Granada
C.P. 11520 Mexico, D.F.
Phone: +52 (0) 55 - 52 54 30 37
Fax: +52 (0) 55 - 55 31 69 39
E-mail: info@flendermexico.com

Flender de Mexico S.A. de C.V.
Rio Necaxa 1207
Col. Valle Oriente
C.P. 66220 Garza Garcia, N.L.
Phone: +52 (0) 81 - 83 63 82 82
Fax: +52 (0) 81 - 83 63 82 83
E-mail: info@flendermexico.com

PERU

Potencia Industrial E.I.R.L.
Calle Victor González
Olaechea, N° 110
Urb. La Aurora - Miraflores
Lima 18
P.O. Box Av. 2 de Mayo N° 679
Of. 108 - Miraflores
Casilla N° 392, Lima 18
Phone: +51 (0) 1 - 2 42 84 68
Fax: +51 (0) 1 - 2 42 08 62
E-mail:
cesarzam@chavin.rcp.net.pe

USA

Flender Corporation
950 Tollgate Road
P.O. Box 1449
Elgin, IL. 60123
Phone: +1 (0) 8 47 - 9 31 19 90
Fax: +1 (0) 8 47 - 9 31 07 11
E-mail:
flender@flenderusa.com
<http://www.flenderusa.com>

Flender Corporation
Service Centers West
4234 Foster Ave.
Bakersfield, CA. 93308
Phone: +1 (0) 6 61 - 3 25 44 78
Fax: +1 (0) 6 61 - 3 25 44 70
E-mail: flender1@lightspeed.net

VENEZUELA

F. H. Transmisiones S.A.
Urbanización Buena Vista
Calle Johan Schafer o Segunda
Calle
Municipio Sucre, Petare
Caracas
Phone: +58 (0) 2 - 21 52 61
Fax: +58 (0) 2 - 21 18 38
E-mail: fhtransm@telcel.net.ve
<http://www.fhtransmisiones.com>

OTHER LATIN AMERICAN COUNTRIES

Please refer to
A. Friedr. Flender GmbH
D - 46393 Bocholt
Phone: +49 (0) 28 71 - 92 26 38
Fax: +49 (0) 28 71 - 92 17 31
E-mail: contact@flender.com

A S I A

SINGAPORE

Flender Singapore Pte. Ltd.
13 A, Tech Park Crescent
Singapore 637843
Phone: +65 - 8 97 94 66
Fax: +65 - 8 97 94 11
E-mail: flender@singnet.com.sg
<http://www.flender.com.sg>

BANGLADESH / SRI LANKA

Please refer to Flender Limited
No. 2 St. George's Gate Road
5th Floor, Hastings
Kolkata - 700 022
Phone: +91 (0) 33 - 2 23 05 45
2 23 08 46
Fax: +91 (0) 33 - 2 23 18 57
E-mail:
flender@flenderindia.com

PEOPLE'S REPUBLIC OF CHINA

Flender Power Transmission
(Tianjin) Co., Ltd.
ShuangHu Rd. - Shuangchen
Rd. West, Beichen Economic
Development Area (BEDA)
Tianjin - 300 400, P.R. China
Phone: +86 (0) 22 - 26 97 20 63
Fax: +86 (0) 22 - 26 97 20 61
E-mail: flender@flendertj.com
<http://www.flendertj.com>

Flender Chief
Representative Office
C - 415, Lufthansa Center
50 Liangmaqiao Road
Chaoyang District
Beijing - 100 016, P.R. China
Phone: +86 (0) 10 - 64 62 21 51
Fax: +86 (0) 10 - 64 62 21 43
E-mail:
beijing@flenderprc.com.cn

Flender Shanghai
Representative Office
Unit 1101 - 1102
Harbour Ring Plaza
No. 18 Xizang Zhong Road
Shanghai - 200 001
P.R. China
Phone: +86 (0) 21 - 53 85 31 47
Fax: +86 (0) 21 - 53 85 31 46
E-mail:
shanghai@flenderprc.com.cn

Flender Guangzhou
Representative Office
Room 952, Business Tower
China Hotel, Liuhua Road
Guangzhou - 510 015
P.R. China
Phone: +86 (0) 20 - 86 66 13 23
Fax: +86 (0) 20 - 86 66 28 60
E-mail:
guangzhou@flenderprc.com.cn

Flender Chengdu
Representative Office
Unit G, 6 / F, Sichuan Guoxin
Mansion, 77 Xiyu Street
Chengdu - 610 015, P.R. China
Phone: +86 (0) 28 - 86 19 83 72
Fax: +86 (0) 28 - 86 19 88 10
E-mail:
chengdu@flenderprc.com.cn

Flender Wuhan
Representative Office
Room 1104, Business Tower
Wuhan Plaza
688 Jiefang Road
Wuhan-hankou
Wuhan - 430 022, P.R. China
Phone: +86 (0) 27 - 85 48 67 15
Fax: +86 (0) 27 - 85 48 68 36
E-mail:
wuhan@flenderprc.com.cn

INDIA

Flender Limited
Head Office:
No. 2 St. George's Gate Road
5th Floor, Hastings
Kolkata - 700 022
Phone: +91 (0) 33 - 2 23 05 45
2 23 08 46
Fax: +91 (0) 33 - 2 23 18 57
E-mail:
flender@flenderindia.com

Flender Limited
Industrial Growth Centre
Rakhajungle, Nimpura
Kharagpur - 721 302
Phone: +91 (0) 32 - 22 73 33 07
22 73 33 08
Fax: +91 (0) 32 - 22 73 33 64
E-mail: works@flenderindia.com

SALES OFFICES:

Flender Limited
Eastern Regional Office
No. 2 St. George's Gate Road
5th Floor, Hastings
Kolkata - 700 022
Phone: +91 (0) 33 - 2 23 05 45
2 23 08 46
Fax: +91 (0) 33 - 2 23 08 30
E-mail: ero@flenderindia.com

Flender Limited
Western Regional Office
Plot No. 23
Sector 19 - C, Vashi
Navi Mumbai - 400 705
Phone: +91 (0) 22 - 7 65 72 27
7 66 95 98
Fax: +91 (0) 22 - 7 65 72 28
E-mail: wro@flenderindia.com

Flender Limited
Southern Regional Office
41 Nelson Manickam Road
Aminjikarai
Chennai - 600 029
Phone: +91 (0) 44 - 3 74 39 21
3 74 39 22
Fax: +91 (0) 44 - 3 74 39 19
E-mail: sro@flenderindia.com

Flender Limited
Northern Regional Office
209 - A, Masjid Moth, 2nd Floor
(Behind South Extension II)
New Delhi
Phone: +91 (0) 11 - 6 25 02 21
6 25 01 04
Fax: +91 (0) 11 - 6 25 63 72
E-mail: nro@flenderindia.com

INDONESIA

Flender Jakarta
Representative Office
Perkantoran Puri Niaga II
Jalan Puri Kencana Blok J1
No. 2i
Kembangan
Jakarta Barat 11610
Phone: +62 (0) 21 - 5 82 86 24
Fax: +62 (0) 21 - 5 82 86 23
E-mail: bobwall@pacific.net.id

PT Flenindo Aditransimisi
Jl. Ketintang Wiyata VI, No. 22
Surabaya 60231
Phone: +62 (0) 31 - 8 29 10 82
Fax: +62 (0) 31 - 8 28 63 63
E-mail: gnsbyfld@indo.net.id

IRAN

Cimaghand Co. Ltd.
P.O. Box 15745-493, Tehran
No. 13, 16th East Street
Beyhaghi Ave.
Argentina Sq., Tehran 15156
Phone: +98 (0) 21 - 8 73 02 14
8 73 02 59
Fax: +98 (0) 21 - 8 73 39 70
E-mail: cmgdir@dpimail.net

ISRAEL

Greenshpon Engineering
Works Ltd.
Haamelim Street 20
P.O. Box 10108, 26110 Haifa
Phone: +972 (0) 4 - 8 72 11 87
Fax: +972 (0) 4 - 8 72 62 31
E-mail:
sales@greenshpon.com
http://www.greenshpon.com

JAPAN

Ishibashi Manufacturing Co. Ltd.
4636 - 15, Oaza Kamitonno
Noogata City
Fukuoka
Japan (Zip 822 - 0003)
Phone: +81 (0) 94 92 - 6 37 11
Fax: +81 (0) 94 92 - 6 39 02
E-mail:
sales@ishibashi-mfg.com

KOREA

Flender Ltd.
7th Fl. Dorim Bldg.
1823 Bangbae-Dong
Seocho-Ku, Seoul 137-060
Phone: +82 (0) 2 - 34 78 63 37
Fax: +82 (0) 2 - 34 78 63 45
E-mail: flender@nuri.net

LEBANON

Gabriel Acar & Fils s.a.r.l.
Dahr-el-Jamal
Zone Industrielle, Sin-el-Fil
B.P. 80484, Beyrouth
Phone: +961 (0) 1 - 49 47 86
Fax: +961 (0) 1 - 49 49 71
E-mail: gacar@beirut.com

PHILIPPINES

Otec Philippines, Inc.
Rm 209 - 210, Quinio Building
64 Sen. Gil J. Puyat Avenue
Makati City
Phone: +63 (0) 2 - 8 44 82 18
8 92 46 36
Fax: +63 (0) 2 - 8 43 72 44
E-mail: litoq@otec-pemex.com

BAHRAIN / IRAQ / SYRIA JORDAN / LYBIA / OMAN QATAR / SAUDI ARABIA KUWAIT / U.A.E. / YEMEN

Please refer to
A. Friedr. Flender GmbH
Middle East Sales Office
IMES Sanayi Sitesi
E Blok 502, Sokak No. 22
TR - 81260 Dudullu-Istanbul
Phone: +90 (0) 2 16 - 4 99 66 23
Fax: +90 (0) 2 16 - 3 64 59 13
E-mail: meso@flendertr.com

TAIWAN

A. Friedr. Flender GmbH
Taiwan Branch Office
1F, No. 5, Lane 240
Nan Yang Street, Hsichih
Taipei Hsien
Phone: +886 (0) 2 - 26 93 24 41
Fax: +886 (0) 2 - 26 94 36 11
E-mail: flentwan@seed.net.tw

THAILAND

Flender Representative Office
128 / 74 Phayathai Plaza Bldg.
Suite F, 7th Floor
Phayathai Road
Thung-Phayathai, Rajthavee
Bangkok 10400
Phone: +66 (0) 2 - 2 19 22 36
Fax: +66 (0) 2 - 2 19 22 37
E-mail: flenthai@ksc.th.com

VIETNAM

Flender Representative Office
The Metropolitan, Suite 400
235 Dong Khoi Street Level 4
District 1, Ho Chi Minh City
S.R. of Vietnam
Phone: +84 (0) 8 - 8 23 69 74
Fax: +84 (0) 8 - 8 23 68 82
E-mail: flender@hcm.vnn.vn

A U S T R A L I A

Flender (Australia) Pty. Ltd.
9 Nello Place, P.O. Box 6047
Whetherill Park
N.S.W. 2164, Sydney
Phone: +61 (0) 2 - 97 56 23 22
Fax: +61 (0) 2 - 97 56 48 92
E-mail: patrick@flender.com.au
http://www.flender.com.au

SALES OFFICES:

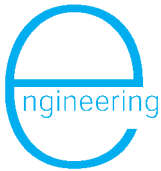
Flender (Australia) Pty. Ltd.
20 Eskay Road
Oakleigh South
Victoria 3167, Melbourne
Phone: +61 (0) 3 - 95 79 06 33
Fax: +61 (0) 3 - 95 79 04 17
E-mail: kevin@flender.com.au

Flender (Australia) Pty. Ltd.
Suite 5 - 1407 Logan Rd.
Mt. Gravatt QLD 4122, Brisbane
Phone: +61 (0) 7 - 34 22 23 89
Fax: +61 (0) 7 - 34 22 24 03
E-mail: johnw@flender.com.au

Flender (Australia) Pty. Ltd.
Suite 2
403 Great Eastern Highway
W.A. 6104, Redcliffe, Perth
Phone: +61 (0) 8 - 94 77 41 66
Fax: +61 (0) 8 - 94 77 65 11
E-mail: paulj@flender.com.au

NEW ZEALAND

Please refer to Flender
(Australia) Pty. Ltd.
9 Nello Place, P.O. Box 6047
Whetherill Park
N.S.W. 2164, Sydney
Phone: +61 (0) 2 - 97 56 23 22
Fax: +61 (0) 2 - 97 56 48 92
E-mail: patrick@flender.com.au



Beratung, Planung, Konstruktion
Consulting, Planning, Engineering
Conseil, Conception, Construction



Steuerungstechnik
Control Engineering
Technique de commande



Frequenzumrichter
Frequency Inverters
Variateurs de fréquence



Ölversorgungsanlagen
Oil Supply Systems
Système d'alimentation en huile



Elektro-Motoren
Electric Motors
Moteurs électriques



Getriebemotoren
Geared Motors
Moto-réducteurs



Kupplungen
Couplings + Clutches
Accouplements



Stirnrad-, Kegelstirnrad-, Kegelradgetriebe
Helical, Bevel-helical, Bevel Gear Units
Réducteurs cylindriques, coniques et cylindro-coniques



Schneckengetriebe, Schneckenradsätze
Worm Gear Units, Worm and Wheel Sets
Réducteurs à vis sans fin, Couples avec vis sans fin



Planetengetriebe
Planetary Gear Units
Réducteurs planétaires



Zustandsanalyse, Instandsetzung, Ersatzteile
Condition Analysis, Repair, Spare Parts
Analyse de conditions de fonctionnement,
Contrats d'entretien, Fabrication de pièces de rechange

FLENDER